

# 流体力学在健康工程工业中大有作为

钱民全

肖 兰

(中国科学院力学研究所 北京 100080) (北京五十六中学)

**摘 要** 通过简介作者的一些研究和国内同行的一些典型工作,说明健康工程中有许多亟待解决的课题需要扶植. 将其转化为相应的健康工程工业,潜力是巨大的,而在其中,流体力学是大有作为的.

**关键词** 流体力学 健康工程工业 生物力学

**中图分类号** R318.01

健康工程指人体保健工程和诊治工程两大部分. 随着时代的发展,人们生活水平的提高,它已越来越引起人们的关注. 我国在健康工程上的投资逐年递增.

健康工程的发展需要大力加以扶植,一方面需要将已有的研究成果进一步深化,真正转化为直接的生产力. 另一方面也需要加强基础研究,为将来健康工程的发展打下良好的基础. 这样就有可能使规模巨大的健康工程工业蓬勃发展起来.

## 1 几项研究工作的简介

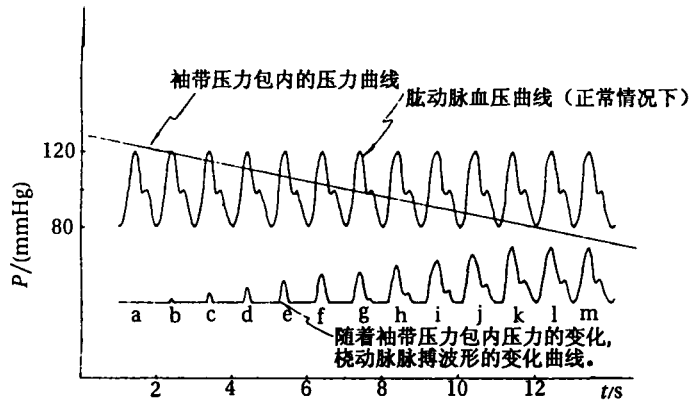
### 1.1 血压测量的新方法和脉象研究的新途径

早在 1984 年前,由于人们对普通水银血压计测量血压的原理不易阐明,作者将血压计的气包充气后,在放气时,气体压力缓慢下降过程中,约束肱动脉,由压力传感器从桡动脉上得到发生一系列变化的脉搏波波形,由其起始波形的出现到完整波形的形成,来判断其收缩压和舒张压. 实践证明这是完全正确的. 同时比之人们由一个完整的脉搏波波形来研究中医脉象,从起始波形到完整波形通常可以得到 20 个波形来分析脉象,得到的信息要比单个波形多得多. 显然深入研究可以发展成一种大有前途的仪器. 见图 1.

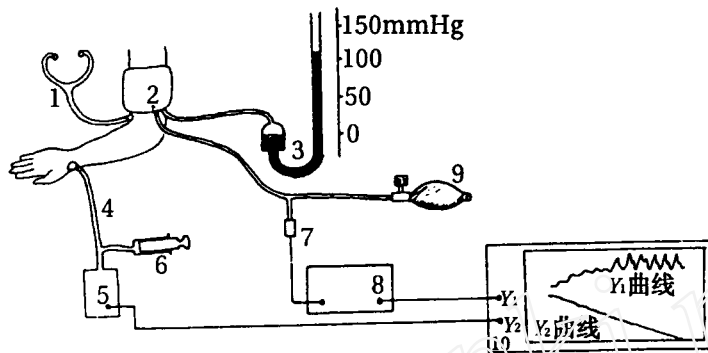
### 1.2 血液凝固过程和血栓形成的研究<sup>[1,2,3]</sup>

人们十分关心心脑血管血栓的形成,为便于研究,Chandler 于 1958 年制作了一种园环,可以在体外形成与体内相同的血栓. 作者先后发展为带环和直管段血液形成血栓,为克服 Chandler 园环形成血栓的缺点,又发展了转动园管中的血液形成血栓/血块的方法. 无疑这可能发展为一种新的检测仪器<sup>[4]</sup>. 见图 2.

收稿日期:1999-01-07

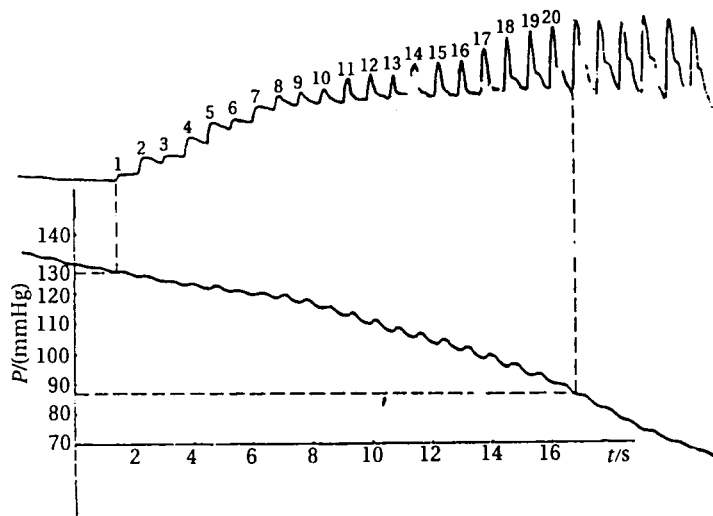


(a) 压油肱动脉对模动脉脉搏波形影响的设想



(b) 仪器与测量装置

- 1. 听诊器 2,3,9. 血压计(包括袖带压力包,水银柱、打气皮囊等)
- 4. 引压管(测脉搏波形) 5. 微压测量器(包括涨丝式压力传感器和放大器)
- 6. 玻璃计管 7. DYC型初态压阻传感器
- 8. SF-72型数据放大器 10. 函数记录仪



(c) 收缩压和舒张压的测量

图 1 血压测量的新方法和脉象研究的新途径

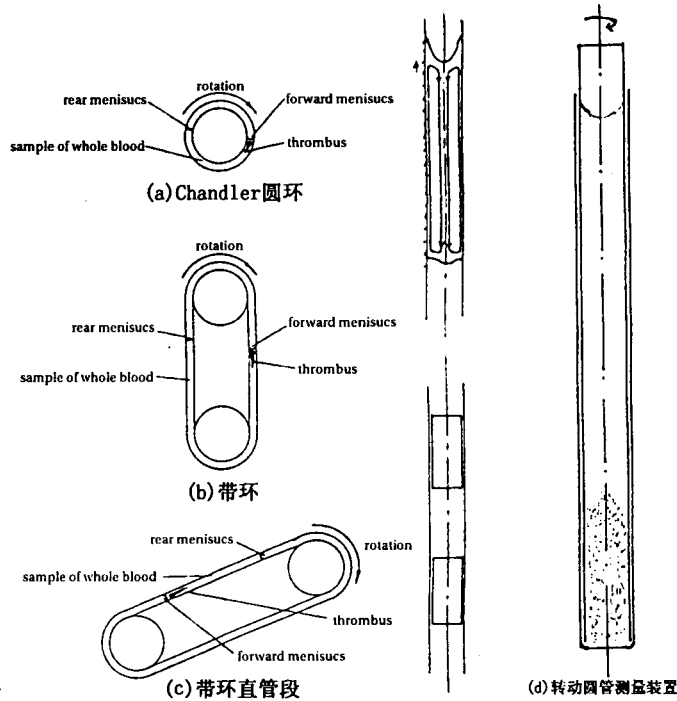
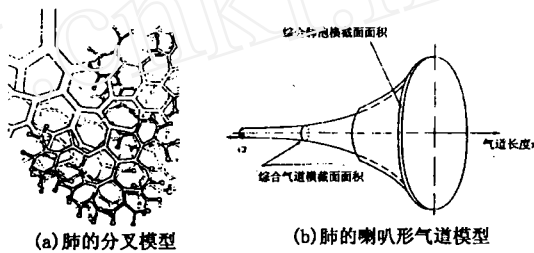


图 2 血液凝固过程和血栓形成的研究

### 1.3 总体微循环概念的设计<sup>[5]</sup>

考虑脏器微循环前后的不同一滴血液的物性状况和变化来判断其生理病理状况。这是有可能的,因为血液经过微循环与体内进行了物质交换。其中最明显的检测是血气分析,如氧和二氧化碳分压的变化,其他的物性变化都会有生理病理意义,可惜至今人们没有利用这种检测。见图 3。



### 1.4 吞咽时鼻腔压力的测量<sup>[6]</sup>

在解剖上,作者注意到鼓膜内有一鼓室,它通过咽鼓管与鼻咽相通,但平常处于闭合状态。幸好,吞咽时由于咽肌收缩而张开,使空气由鼻咽腔通过鼓室。作者测量吞咽时鼻腔压力的变化,从而间接地了解鼓膜内的压力,解决了非创伤测量鼓膜内压力的一大难题。同时也可以了解吞咽过程中的生理病理状态,以及鼻的通透性等。测量的结果如何与生理病理相关联,无疑还有许多工作要做。见图 4。

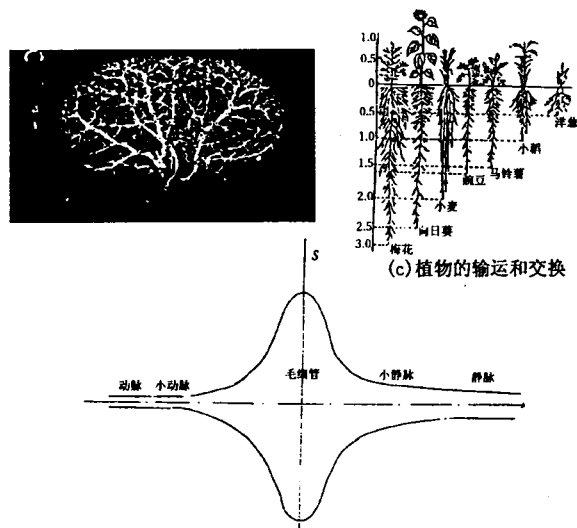
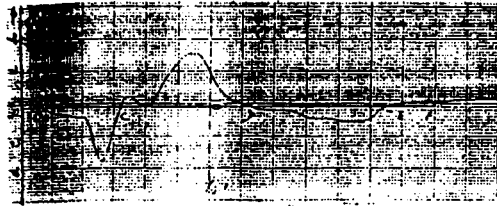


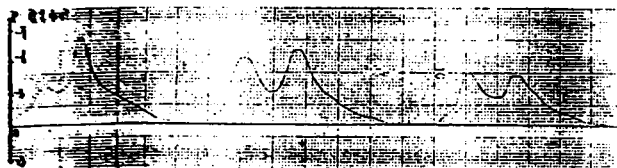
图 3 总体微循环概念的设计



(a)典型的吞咽时鼻腔压力  
(记录仪走纸速度4cm/s)



(b)连续吞咽时的鼻腔压力  
(记录仪走纸速度4cm/s)



(c)吞咽时鼻腔压力无正压力时情形  
(记录仪走纸速度4cm/s)

图 4 吞咽时鼻腔压力的测量

1.5 体液流变特性研究的多样性<sup>[7,8]</sup>

作者发展了体液流变特性的多种测量,如直长毛细管粘度计的设计和实验、挤压流动分析与实验,体液动态表面张力的测量及其对肺泡液的表面张力测量的应用等等. 还有特长毛细管粘度计测量血液粘度的设想,可能使小切变率到大切变率血液粘度使之一次在毛细管中完成. 因为我们可以得到流体流出毛细管时,液高  $h$  随时间  $t$  的变化  $h = h(t)$ ,从而得到流速  $v = dh/dt$ ,而得到相应的粘度测量. 见图 5.

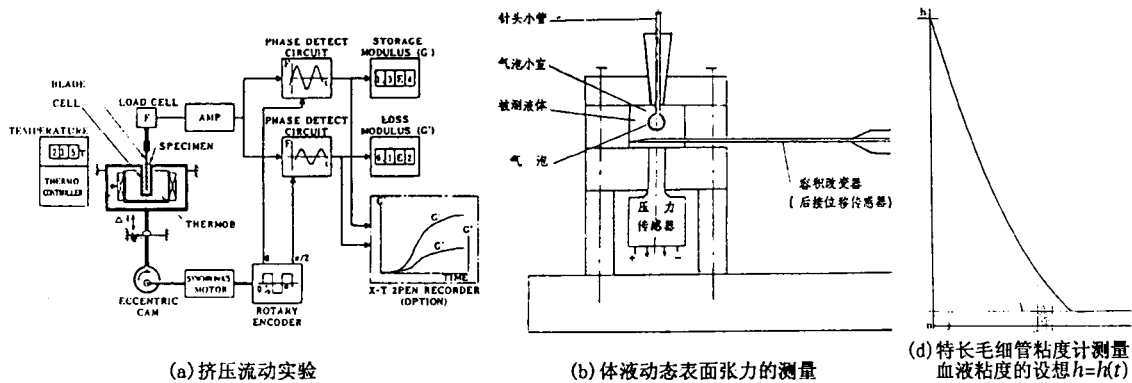


图 5 体液流变特性研究的多样性

## 2 国内的一些典型研究工作

(1)中医切脉的脉象仪的研制。中医是中国医药学中的瑰宝,而脉象又是其中最为突出者。国内最早有西苑医院对脉搏波波形的测试,以后又有多家单位研制脉象仪,市场上有成品出售。

(2)复旦大学从血液流动的弹性腔理论出发,北京工业大学从血管流动的非线性理论出发,分别研制了不同类型的血液流动的诊断仪。

(3)清华大学和成都科技大学又以人工心脏瓣膜检测装置的研制而有突出成绩。

(4)在血液流变学方面,不少单位进行了研究工作,上海医科大学起步最早,继后西苑医院、血液学研究所、中药研究所、华西医科大学、北京医科大学、中日友好医院等单位都有许多研究成果,他们使用或制作了不同的粘度计。

(5)细胞工程。中日友好医院和重庆大学等先后起步。

(6)药物动力学也涉及流体力学问题。山东大学、北京大学、中药研究所等单位做出了一定的贡献。

## 3 结 论

健康工程中涉及流体力学研究方面是十分广泛的。血液流动涉及心脑血管,有与之相应的保健和疾病的诊断治疗问题,淋巴液、唾液、眼泪等的流动,与生殖有关的精液、阴道液流动,也与流体力学有关。呼吸、发声机理、艺术噪音等与气体力学有关。体育运动如游泳、跳水等与水力学有关。

国内尽管开展了不少有关健康工程的流体力学研究,有的已经形成了相当规模,对健康、诊断、治疗起到了一定的作用。但就目前的情况看,已有的工作只是星星之火,更多的研究成果与实际应用还有相当的距离,还得大力地开发和进一步深入的研究,应该指出随着社会的发展,人们生活水平的提高,随着健康工程发展起来的相应工业将是一个潜力十分巨大的产业。对流体力学工作者,特别是对生物流体力学研究人员将是大有用武之地的。

在全国大力提倡科教兴国的同时,也希望国兴科教,大力扶植健康工程中的流体力学研究。

## 参 考 文 献

- 1 吴望一,吕恩武,钱民全. 血栓形成的流体力学方面(英文). *Biorheology* Oct, 1982, 18(1): 64 ~ 65
- 2 吴望一,钱民全,温功碧. 竖直毛细管中有限长液柱的粘性流体运动. *应用数学和力学*, 1981, 2(4): 407 ~ 418
- 3 吴望一,钱民全. 形成人工血栓的 Chandler 园环内的流动分析. *中国科学*, 1981, (12): 1458 ~ 1467
- 4 钱民全,彭荣蕤,赵笃凤等. 血液有形成份在转动园管中形成血栓/血块的实验研究. 见:施永德编. 1998 上海科技论坛生命科学研讨会论文集. 上海:科学技术文献出版社, 1998. 50
- 5 钱民全,陶祖莱,盛家宁. 一种总体微循环研究的设相——喇叭形模型. 见:中国力学学会编. 第一届全国生物流体力学讨论会论文集. 贵阳:贵阳出版社, 1980
- 6 钱民全,彭荣蕤,董福慧等. 吞咽时鼻腔压力的测量. 见:中国生物医学工程学会编. 第三次中国生物医学工程学会学术会议论文集. 北京:北京出版社, 1987
- 7 钱民全,彭荣蕤,周蓉等. 血液凝固过程中综合粘弹性模量  $G^*$  和弹性模  $G'$  粘弹性模量  $G''$  联合测量. 见:江体乾主编. 第三届全国流变学会议论文集:流变学进展. 上海:华东化工学院出版社, 1990. 228
- 8 钱民全,彭荣蕤,赵笃凤. 关于毛细管粘度计测量血液粘度可比性建议(英文). 见:康振黄主编. 第八届国际生物流变学学术会议,北京卫星会议论文集. 北京:北京大学出版社, 1992. 316 ~ 364

## Fluid mechanics can play important role on health engineering industry

Qian Minquan

(Institute of Mechanics, Chinese Academy of Sciences, Beijing, 100080, China)

Xiao Lan

(No.56 Middle School)

**Abstract** The paper intruduces our works and typical works of the same trade in our country, we point out\*to have many subjects to solute urgency, to need support. Ppossibly they translate corresponding health engineering industry which have great potentialities, fluid mechanics can pay important role the field.

**Key words** fluid mechanics health engineering industry biomechanics.

---

## 活塞式压缩机节能技术介绍

本科研项目已于一九九八年九月通过省级鉴定。并在绍兴化工厂实施,取得了明显的节能增产效果。

本项目藉助于计算机程序,对多级活塞式压缩机进行热力计算、动力计算、强度计算及技术经济分析,从而科学地平衡各级活塞力,达到有效地提高单机产量、提高机械效率、降低电耗、减少振动、延长机器寿命、促进安全生产之目的。该项技术投资少,适用于新机的设计计算和旧机的技术改造,对国内同类化肥厂压缩机的技术改造有着普遍的实际意义和社会经济效益。

科研处