

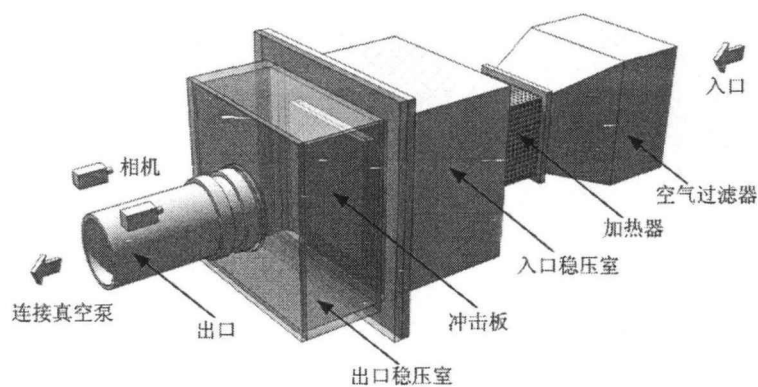
# 瞬态热敏液晶测温技术在冲击射流 实验中的应用

邢云绯 仲峰泉 张新宇

(中国科学院力学研究所 高温气体动力学国家重点实验室 北京海淀区 100190)

**摘要:** 冲击射流冷却系统, 由于可以达到极高的传热传质效率, 从而提供了一个高效的对流换热过程。冲击射流实验系统如图所示, 真空泵用来产生实验段所需要的气流, 气流在常温常压下通过过滤器和加热器进入稳压室, 之后进入了实验模型之中。这里冲击板是有机玻璃制成, 因为其较低的热传导性而且满足了测量的光学要求。冲击板是通过外置的 CCD 摄像机来记录影像的。液晶直接喷涂在冲击板表面, 之后在液晶上层喷涂黑色油墨, 为图像的采集提供背景。冲击板上的对流换热系数通过测量得到的壁温和半无限大平板的一维瞬态热传导方程求解得到。采用瞬态热敏液晶测量方法, 可以得到大尺度壁面的二维对流换热系数分布, 可以较为系统的分析冲击板上局部换热系数分布。通过实验研究, 分析雷诺数, 出流方向, 以及冲击距离等参数对冲击板上换热效率的影响。

**关键词:** 冲击射流, 热敏液晶, 对流换热



图： 冲击射流实验系统图