

导流片型管道式分离器油水分离结构优化

史仕莹^{1, 2}, 吴应湘², 许晶禹², 刘敏³, 罗昌华³, 王胜³

(1. 中国科学院化学研究所, 2. 中国科学院力学研究所, 北京, 100080, 3. 中海油能源发展股份有限公司
钻采工程研究院, 天津, 300451 Email: shishiying123@163.com)

摘要: 本文基于 MITURE 两相流模型、雷诺应力湍流模型模拟了油水分离结构对导流片型管道式分离器油水分离的影响。结果表明: 当除水量较多时, 矩形切向开缝比孔结构性能更优, 能够显著减少水中油的含率, 且设计简单, 加工方便。研究结果对进一步优化导流片型管道式油水分离器结构涉及具有重要意义。

关键词: 管道式导流片分离器; 油水分离段; 数值模拟

1 引言

随着油田开采进入中高含水期, 采出液含水率急剧升高, 生产成本上升, 濒临经济开采极限。为解决这一问题, 国外在 20 世纪 90 年代开始研制井下油水分离器, 即当油井含水率超过 85% 后, 在井下分离油水并就地回注地层^[1]。井下油水分离可减少地面设施, 节约油田开采成本, 国外已在部分油井中开展过相关实验, 但目前还存在一些问题阻碍了这一技术的工业化进程, 其中核心的问题还在于油水分离器的优化。从目前的文献调研来看, 已经在井下试验过的油水旋流分离器处理量均较小, 最大不超过 $600\text{m}^3/\text{d}$ ^[2], 而将一口油井改造成具有井下油水分离就地回注功能的费用 (采购费用和安装费用) 至少为 $\$120,000\sim\$300,000$ ^[3]。因此, 为了快速收回成本, 通常高产液量的油井更适合使用该项技术, 但是处理量能在有效使用的径向尺寸不超过 200mm 达 $2000\text{m}^3/\text{d}$ 的油水旋流分离器很少^[4], 这也是本文的研究对象即有效直径小于 200mm 的能处理 $3000\text{m}^3/\text{d}$ 的油水旋流分离器。

在此背景下, 本文基于在已研发的导流片型管道式分离器结构^[5], 继续开展了结构优化研究工作。鉴于实验周期长, 且受条件限制, 本文采用数值模拟技术研究不同油水分离结构对导流片型管道式分离器分离效果的影响, 可缩短产品研发周期。

2 导流片型管道式分离器的数值模拟

2.1 两相流模型与湍流模型

数值计算采用的两相流模型为混合模型 (Mixture)，该模型可以用于模拟两相或多相具有不同流速的流动。混合模型的连续性方程、动量方程、能量方程、第二相的体积分数及相对速度方程等见文献[6]。

导流片型管道式分离器中的流动为不可压缩、流线强烈弯曲、旋转三维流动，因此选用 RSM 湍流模型，该模型对复杂流动的计算有更高的精度，具体关于湍流模型和边界条件设置见文献[6]。该模型选择和验证见文献[6]。

数值计算的对流项离散格式选择在复杂网格条件下具有良好收敛性的二阶迎风格式，压力插补格式采用的是 PRESTO! 格式，压力-速度耦合算法采用的 SIMPLE 算法。

2.2 几何实体尺寸

对于井下油水分离，分出的水越多越好，含油率越低越好。对于导流片型管道式油水

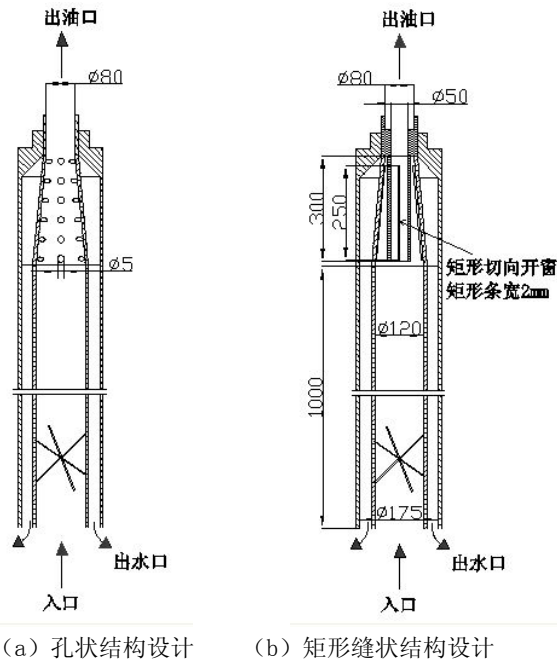


图1 导流片型管道式油水分离器计算模型及尺寸 (单位: mm)

分离器的油水分离结构——除水结构设计最初采用切向开孔的除水孔设计，见图1(a)所示，实际实验时发现当除水孔开设长度较长时，出水口水中含油率较高。经过前期的研究，为了从出水口除去尽量多的水，除水孔不能太小和太少，导致除水段比较长，每经过一个截面的除水孔前后，管道横截面面积变化不大，但是流量减少，油核旋转的强度减弱；故

在此基础上,设想开 1-2mm 的矩形缝,然后将出油管向内延伸,以其减少油核受到的干扰,集中从出油口流出,降低从出水口流出的水中含油率。建立了如图 1 (a) 的几何模型,图 1 (b) 为拟改进的油水分离结构即采用矩形缝加出油管向内延伸。两种除水结构前端的导流片数目均为 3 片,与管道横截面的夹角为 30° ,除水孔直径为 5mm,使得油水混合物经过导流片后旋转切向流出进入套筒从出水口流出。

2.3 边界条件和介质物性

当流动稳定后,导流片型管道式油水分离器中的油水两相流可视为定常流动,在此条件下,入口采用速度入口,入口含油率为 0.1,油的密度为 850kg/m^3 ,粘度为 $31\text{mPa}\cdot\text{s}$,出油口和出水口均为充分发展出口边界条件,分离器的器壁均为静止不动的无滑移边壁,因此,壁面为无滑移壁面。

3 模拟结果与分析

CFD 数值模拟的计算参数为:流量 $3000\text{ m}^3/\text{d}$,分流比 0.5(出水口的流量与入口流量之比),给定入口含油率 10%,油滴粒径 0.5mm ,划分网格数约 100 万个,并采用局部加密技术,对导流片和除水孔附近的网格局部加密,以提高计算精度。

3.1 两种结构分离效果对比

图 2 为导流片型管道式油水分离器沿轴向纵断面的油相浓度分布规律图。可以看出,

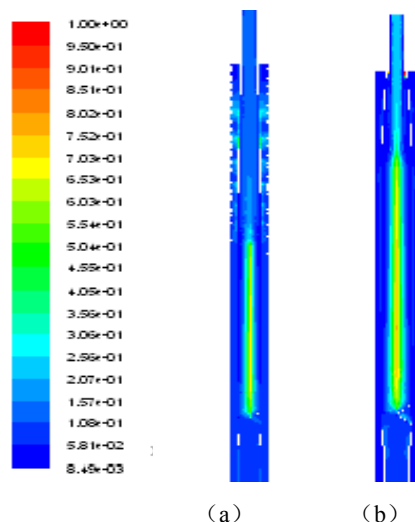


图 2 两种油水分离结构轴截面中含油率分布图

油水混合物在经过导流片后均形成油核,但油核在经过 (a)、(b) 两种不同的油水分离结构后发生变化。油核在经过除水孔后,可以看出, (a) 中除水孔段中的油核含油浓度低于

(b) 中的油核浓度，出油口的含油率在 (a) 中要低于 (b) 中的 (见表 1)。可以发现，矩形缝+出油口向内延伸可以有效的将油水分离从不同的管道流出，这种结构能够将出油口的含油率浓度提高约 56%，显著的提高了分离性能。

表 1 出油口含油率

	含油率
除水孔	0.111
矩形缝	0.174

3.2 优化后的处理量

当出水口分流比为 0.5 时，变化入口流量，计算矩形缝+出油管向内延伸结构的导流片型管道式分离器的油水分离情况。如下图所示，可以发现，当油滴粒径为 1mm 时，随入口流量的增大，出水口的水中含油率逐渐降低。入口流量为 3000 m³/d 时，入口到出水口的压降不到一个大气压；当入口流量为 10000 m³/d 时，压降将近 7 个大气压。保守来说，这种分离器对于产量为 3000 m³/d 的油井是能够胜任的。

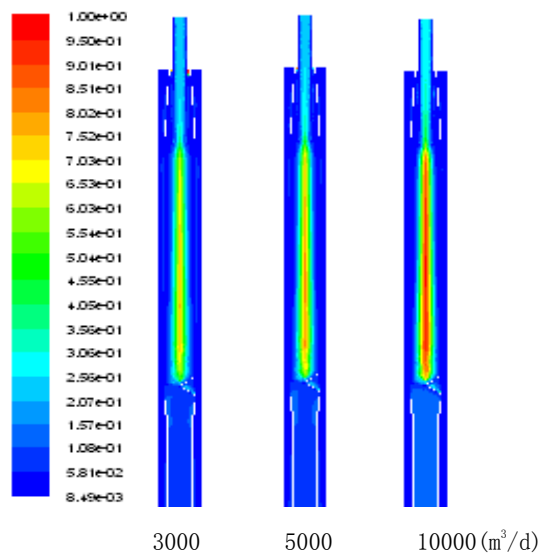


图 3 不同处理量下的油水分离效果对比

表 2 分离效率随入口流量的变化情况

入口流量 (m ³ /d)	3000	5000	10000
出水口含油率	0.007	0.005	0.001
入口到出水口压降 (Pa)	76372	200249	783838

3.3 不同出水口分流比的分离效果

当入口流量为 3000 m³/d，入口含油率为 0.1，油滴平均粒径为 3mm 时，变化除水口分

流比，得到油水两相在分离器中的分离情况如下图所示，可以发现，油滴粒径为 3mm 时，能分出 60% 水中含油率低于 1000ppm 的水。而据文献调研，实际井下油相因没有经过阀门等部件，粒径较大，故新型分离器在井下应用时应该效果不错。

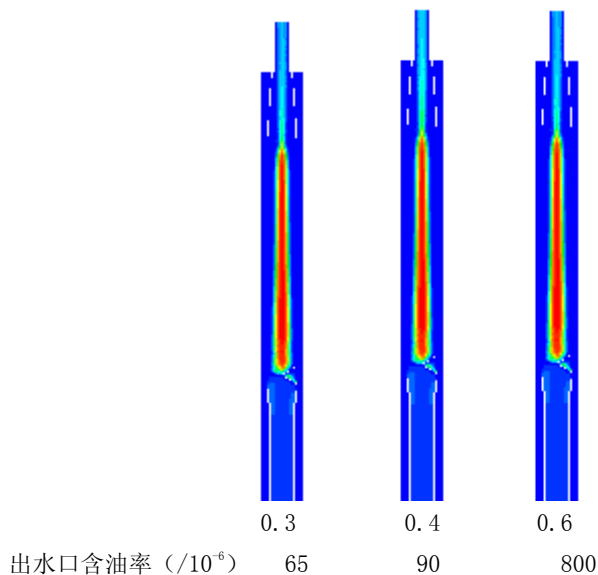


图 4 改进结构后的分离器分离性能随分流比变化规律

4 结论

导流片型管道式分离器油水分离结构采用矩形缝+出油管向内延伸能够显著提高分离性能，出油口水中含油率提高了 56%；计算结果还显示对于来液为 $3000 \text{ m}^3/\text{d}$ 的处理量毫无压力，当油滴平均粒径在 3mm 时，甚至能够分出 60% 的含油率远低于 1000ppm 的水。计算结果显示，改进油水分离结构后的导流片型分离器能够应用大产量的油井中，有着广泛的应用前景。

参 考 文 献

- 1 Ogunsina O.O., Wiggins M.L. A review of downhole separation technology[C]. Oklahoma City, U.S.A., 2005, 1-8.
- 2 John A. Veil, Stan Belieu. DOWS reduce produced water disposal costs. Oil&Gas Journal, 1999, 22: 76-83.
- 3 Peachey B.R., Matthews C.M.. Downhole oil/water separator development[J]. The Journal of Canadian Petroleum Technology, 1994, 33(7): 17-21.
- 4 Stuebinger L.A., Elphinstone G.M.Jr.. Multipurpose wells: downhole oil/water separation in the future. SPEPF, 2000.

- 5 Shi Shiyong, Xu Jingyu, Sun Huanqiang, Zhang Jian, Li Donghui, Wu Yingxiang. Experimental study of a vane-type pipe separator for oil-water separation. Chemical Engineering Research and Design, 2012,90: 1652-1659.
- 6 Shi Shiyong, Wu Yingxiang, Zhang Jun, Guo Jun, Wang Shujing. A study on separation performance of a vortex finder in a liquid-liquid cylindrical cyclone. Journal of Hydrodynamics, Ser. B, Volume 22, Issue 5, Supplement 1, October 2010:391-397.

The structure optimization about oil-water separation in a Vane-type Pipe Separator

SHI Shi-ying¹, WU Ying-xiang², XU Jing-yu², LIU Min³, LUO Chang-hua³,
WANG Sheng³,

(1. Institute of Chemistry, CAS ; 2. Institute of Mechanics, CAS, Beijing 100190; 3 CNOOC Energy & Services-Oilfield Engineering Research Institute, Tianjin 300451. Email: shishiyong123@163.com)

Abstract: In this paper the influence about the oil-water separation structure design of a Vane-type Pipe Separator on the oil-water separation performance is studied by Mixture model and Reynolds Stress Model. The results show that: when the split ratio is large, rectangular tangential slit pore structure performs better than holes by less oil in water from the water outflow and its simple design、convenient processing. These results are of great significance to further optimize the structure of vane-type pipe separator.

Key words: Vane-type pipe separator; Oil-water separating section; Numerical simulation