



(12) 发明专利申请

(10) 申请公布号 CN 105372392 A

(43) 申请公布日 2016. 03. 02

(21) 申请号 201510726175. 5

(22) 申请日 2015. 10. 30

(71) 申请人 中国科学院力学研究所

地址 100190 北京市海淀区北四环西路 15 号

申请人 中国石油天然气股份有限公司勘探开发研究院廊坊分院

(72) 发明人 张旭辉 鲁晓兵 王淑云 魏伟
张金华 彭涌

(74) 专利代理机构 北京和信华成知识产权代理
事务所 (普通合伙) 11390
代理人 胡剑辉

(51) Int. Cl.

G01N 33/00(2006. 01)

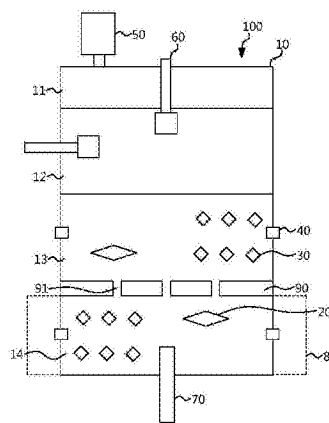
权利要求书1页 说明书3页 附图1页

(54) 发明名称

天然气水合物分解导致甲烷气体泄漏的模拟实验装置

(57) 摘要

本发明提供了一种天然气水合物分解导致甲烷气体泄漏的模拟实验装置,包括高压釜和安装在高压釜上的开采模拟井筒、温控系统、气压加载装置、摄影机、温度压力测量模块、浓度测量模块、隔板。本发明的模拟实验装置提供水合物沉积层、上覆沉积层和海水层的制备空间,具有耐高压防水摄影、超声测量、温度测量、压力测量模块以及控温模块,能够模拟水合物分解过程甲烷气体泄漏演化的动力学过程,为水合物相关工程导致的海床气体泄漏灾害防治提供科学依据。



1. 一种天然气水合物分解导致甲烷气体泄漏的模拟实验装置,包括:

高压釜,为空心的圆柱形,由上至下依次分为气体层、海水层、上覆沉积层和水合物沉积层;

开采模拟井筒,设置在所述高压釜的底部,且在所述高压釜内的开口位于所述水合物沉积层内;

温控系统,设置在所述高压釜的底部外表面,且围绕所述水合物沉积层的外圆周布置;

气压加载装置,设置在所述高压釜的顶部,用于向所述高压釜内打入预定压力;

摄影机,设置在所述海水层,用于获取甲烷气体在海水中的状态;

温度压力测量模块,设置在所述高压釜的上覆沉积层和水合物沉积层内,以获取所处位置的温度和压力信息;

浓度测量模块,设置在所述高压釜的上覆沉积层和水合物沉积层内,用于获取当前位置处的甲烷气体浓度;

隔板,设置在所述上覆沉积层和所述水合物沉积层之间,用于隔热和电绝缘,包括多个轴向贯穿的通孔。

2. 根据权利要求 1 所述的模拟实验装置,其中,

在所述上覆沉积层和所述水合物沉积层的侧壁处设置有超声测量模块,用于测量天然气水合物分解过程中该层超声波速的变化规律。

3. 根据权利要求 2 所述的模拟实验装置,其中,

每层所述超声测量模块有两个,且分别对称设置在所述上覆沉积层和所述水合物沉积层的相对两侧,每层的所述超声测量模块处于同一水平位置。

4. 根据权利要求 3 所述的模拟实验装置,其中,

所述超声测量模块的频率测量范围为 100kHz ~ 1MHz。

5. 根据权利要求 1 所述的模拟实验装置,其中,

所述温度压力测量模块为集温度和压力测量一体的传感器,所述传感器在所述上覆沉积层布置在所述高压釜中心轴的一侧,在所述水合物沉积层布置在所述高压釜中心轴的另一侧。

6. 根据权利要求 5 所述的模拟实验装置,其中,

所述传感器在所述上覆沉积层和所述水合物沉积层分别设置有两层,并分别位于各层的 1/4 和 3/4 处。

7. 根据权利要求 1 所述的模拟实验装置,其中,

所述摄像机至少有两台,且分别设置在所述海水层的水平方向和垂直方向上。

8. 根据权利要求 7 所述的模拟实验装置,其中,

在所述高压釜的壁上设置有耐高压密封孔,所述摄像机通过密封孔安装在所述高压釜的相应位置。

9. 根据权利要求 1 所述的模拟实验装置,其中,

所述高压釜的内壁上涂覆有防腐层和隔热层。

10. 根据权利要求 1 所述的模拟实验装置,其中,

所述浓度测量模块的测量浓度范围为 50nM/L ~ 10 μ M/L。

天然气水合物分解导致甲烷气体泄漏的模拟实验装置

技术领域

[0001] 本发明涉及海底天然气开采领域,特别是涉及一种天然气水合物分解导致甲烷气体泄漏的模拟实验装置。

背景技术

[0002] 在天然气水合物开采过程中,甲烷气体泄漏是一种潜在的灾害,关于其研究还十分缺乏。在室内开展模拟实验是获得其演化过程和基本数据的突破口,因此研制天然气水合物分解导致甲烷气体泄漏的模拟实验装置十分关键。

发明内容

[0003] 本发明的目的是要提供一种能够模拟海底状态,以获取天然气水合物分解导致甲烷气体泄漏的模拟实验装置。

[0004] 特别地,本发明的天然气水合物分解导致甲烷气体泄漏的模拟实验装置,包括:

[0005] 高压釜,为空心的圆柱形,由上至下依次分为气体层、海水层、上覆沉积层和水合物沉积层;

[0006] 开采模拟井筒,设置在所述高压釜的底部,且在所述高压釜内的开口位于所述水合物沉积层内;

[0007] 温控系统,设置在所述高压釜的底部外表面,且围绕所述水合物沉积层的外圆周布置;

[0008] 气压加载装置,设置在所述高压釜的顶部,用于向所述高压釜内打入预定压力;

[0009] 摄影机,设置在所述海水层,用于获取甲烷气体在海水中的状态;

[0010] 温度压力测量模块,设置在所述高压釜的上覆沉积层和水合物沉积层内,以获取所处位置的温度和压力信息;

[0011] 浓度测量模块,设置在所述高压釜的上覆沉积层和水合物沉积层内,用于获取当前位置处的甲烷气体浓度;

[0012] 隔板,设置在所述上覆沉积层和所述水合物沉积层之间,用于隔热和电绝缘,包括多个轴向贯穿的通孔。

[0013] 进一步地,在所述上覆沉积层和所述水合物沉积层的侧壁处设置有超声测量模块,用于测量天然气水合物分解过程中该层超声波速的变化规律。

[0014] 进一步地,每层所述超声测量模块有两个,且分别对称设置在所述上覆沉积层和所述水合物沉积层的相对两侧,每层的所述超声测量模块处于同一水平位置。

[0015] 进一步地,所述超声测量模块的频率测量范围为 100kHz ~ 1MHz。

[0016] 进一步地,所述温度压力测量模块为集温度和压力测量一体的传感器,所述传感器在所述上覆沉积层布置在所述高压釜中心轴的一侧,在所述水合物沉积层布置在所述高压釜中心轴的另一侧。

[0017] 进一步地,所述传感器在所述上覆沉积层和所述水合物沉积层分别设置有两层,

并分别位于各层的 1/4 和 3/4 处。

[0018] 进一步地,所述摄像机至少有两台,且分别设置在所述海水层的水平方向和垂直方向上。

[0019] 进一步地,在所述高压釜的壁上设置有耐高压密封孔,所述摄像机通过密封孔安装在所述高压釜的相应位置。

[0020] 进一步地,所述高压釜的内壁上涂覆有防腐层和隔热层。

[0021] 进一步地,所述浓度测量模块的测量浓度范围为 50nM/L ~ 10 μ M/L。

[0022] 本发明的模拟实验装置提供水合物沉积层、上覆沉积层和海水层的制备空间,具有耐高压防水摄影、超声测量、温度测量、压力测量模块以及控温模块,能够模拟水合物分解过程甲烷气体泄漏演化的动力学过程,为水合物相关工程导致的海床气体泄漏灾害防治提供科学依据。

附图说明

[0023] 图 1 是根据本发明一个实施例的模拟实验装置的结构示意图;

[0024] 图中:10- 高压釜、11- 气体层、12- 海水层、13- 上覆沉积层、14- 水合物沉积层、20- 浓度测量模块、30- 温度压力测量模块、40- 超声测量模块、50- 气压加载装置、60- 摄像机、70- 开采模拟井筒、80- 温控系统、90- 隔板、91- 通孔、100- 模拟实验装置。

具体实施方式

[0025] 如图 1 所示,本发明一个实施例的模拟实验装置 100 一般性地可包括:

[0026] 高压釜 10,为空心的圆柱形,由上至下依次分为气体层 11、海水层 12、上覆沉积层 13 和水合物沉积层 14。高压釜 10 可以采用钛合金材料,承压 30MPa,直径 × 高度 = 50cm × 100cm。高压釜 10 内壁涂有防腐层和隔热层。高压釜 10 的边壁上设置用于安装各种设备的接口。

[0027] 开采模拟井筒 70,设置在高压釜 10 的底部,且在高压釜 10 内的开口位于水合物沉积层 14 内。开采模拟井筒 70 可以布置在高压釜 10 的底部中心,其管径为 1cm 左右,位于水合物沉积层 14 内部的长度在 8cm 左右。

[0028] 温控系统 80,设置在高压釜 10 的底部外表面,且围绕水合物沉积层 14 的外圆周布置。具体材料可以采用电热丝,其温度控制范围需要达到 -30-100℃,精度 0.1℃。

[0029] 气压加载装置 50,设置在高压釜 10 的顶部,用于向高压釜 10 内打入预定压力。

[0030] 摄影机 60,设置在海水层 12 以获取甲烷气体在海水中的状态。可分别测量上覆沉积层 13 表层土体沉降和海水中气泡运动等数据。

[0031] 温度压力测量模块 30,设置在高压釜的上覆沉积层 13 和水合物沉积层 14 内,以获取所处位置的温度和压力信息。

[0032] 浓度测量模块 20,采用甲烷气体浓度传感器,设置在高压釜 10 的上覆沉积层 13 和水合物沉积层 14 内,用于获取当前位置处的甲烷气体浓度。

[0033] 隔板 90,设置在上覆沉积层 13 和水合物沉积层 14 之间,用于隔热和电绝缘,包括多个轴向贯穿的通孔 91。在该隔板 90 的表面可以涂覆防腐层和隔热层。隔板 90 距离高压釜 10 底部的距离可以为 20cm。

[0034] 在测量时,通过温控系统 80 和气压加载系统 50 根据设定的标准,在高压釜 10 内先调节好模拟环境。再通过开采模拟井筒 70 以模拟降压、注热方式使得天然气水合物分解。浓度测量模块 20 的测量浓度范围为 50nM/L-10 μ M/L,以测量天然气水合物分解过程中,各沉积层孔隙中气体浓度的微量变化。温度压力测量模块 30 的温度测量范围为 -30-100 $^{\circ}$ C,精度 0.1 $^{\circ}$ C,压力测量范围为 0-30MPa,精度 0.01MPa。其测量天然气水合物分解过程中,温度和压力的实时径向分布数据。摄影机 60 在天然气水合物分解的过程,测量上覆沉积层 13 表层土体沉降和海水中气泡运动等数据。

[0035] 气压加载装置 50 的压力供应范围在 0-30MPa,通过上部气体层 11 将模拟的海水压力传递给海水层 12。甲烷气体泄漏到海水中并进入上部气体层 11,而气压加载装置 50 与高压釜 10 通过瞬时流量调节,使得上部气体压力恒定,并通过流量计测量得到气体体积变化,并记录甲烷气体泄漏量。

[0036] 在本实施例中,测量温度和压力的传感器可以集成一体,选择热容量、轻质材料加工,并进行防腐处理,分别布置在水合物沉积层 14 和上覆沉积层 13 中,以高压釜 10 的中心轴沿半径方向布置。在水合物沉积层 14 中,分别为该层高度的 1/4 和 3/4 位置;在上覆沉积层 13 中,分别为该层高度的 1/4 和 3/4 位置。该摄像机 60 至少可以设置两台,且分别设置在海土层 12 的水平方向和垂直方向上。以从不同角度获取反应数据。摄像机 60 需要具备耐高压和防水性能,其通过设置在高压釜 10 壁上的耐高压密封孔安装在高压釜 10 上。

[0037] 进一步地,还可以在高压釜 10 的上覆沉积层 13 和水合物沉积层 14 的侧壁处设置超声测量模块 40,该超声测量模块 40 用于测量天然气水合物分解过程中该层超声波速的变化规律。

[0038] 具体的超声测量模块 40 在每层至少可以设置两个,两个超声测量模块 40 可分别对称设置在上覆沉积层 13 和水合物沉积层 14 的相对两侧,且每层的超声测量模块 40 处于同一水平位置。

[0039] 至此,本领域技术人员应认识到,虽然本文已详尽示出和描述了本发明的多个示例性实施例,但是,在不脱离本发明精神和范围的情况下,仍可根据本发明公开的内容直接确定或推导出符合本发明原理的许多其他变型或修改。因此,本发明的范围应被理解和认定为覆盖了所有这些其他变型或修改。

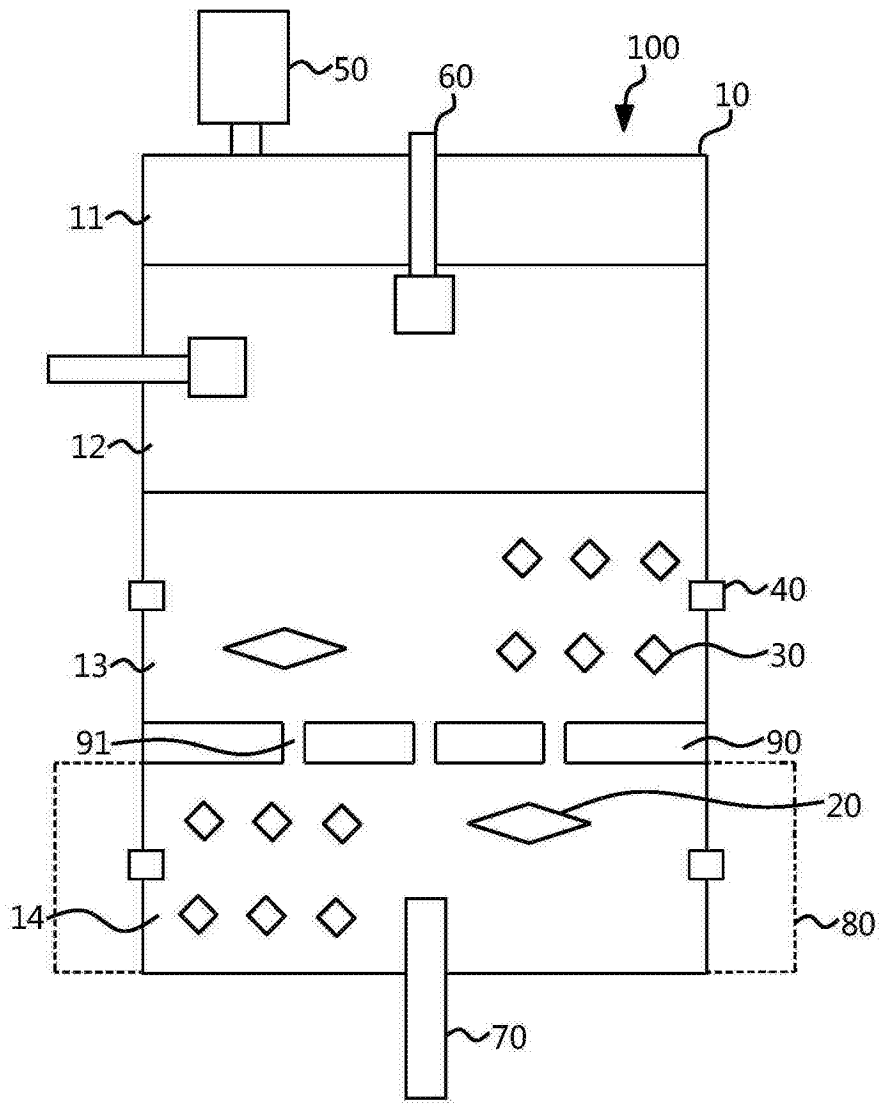


图 1