



(12) 发明专利申请

(10) 申请公布号 CN 105458509 A

(43) 申请公布日 2016. 04. 06

(21) 申请号 201510930740. X

B23K 26/70(2014. 01)

(22) 申请日 2015. 12. 15

(71) 申请人 中国科学院力学研究所

地址 100190 北京市海淀区北四环西路 15 号

(72) 发明人 虞钢 苗海滨 宁伟健 郑彩云
何秀丽 李少霞

(74) 专利代理机构 北京和信华成知识产权代理
事务所(普通合伙) 11390

代理人 胡剑辉

(51) Int. Cl.

B23K 26/348(2014. 01)

B23K 26/046(2014. 01)

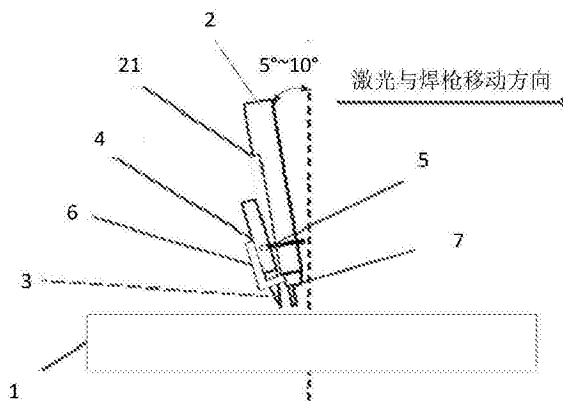
权利要求书1页 说明书3页 附图3页

(54) 发明名称

铝合金电弧推焊激光后置的复合焊接方法及
焊接装置

(57) 摘要

本发明公开一种铝合金电弧推焊激光后置的复合焊接方法及焊接装置,该方法包括将焊枪沿垂直于工件表面方向倾斜 $5^{\circ} \sim 10^{\circ}$ 设置,使得电弧火焰指向待焊部位;使激光光束在焊接方向上后置于所述焊枪。将焊枪与光纤聚焦镜复合装配在一起,实现了电弧推焊且激光后置的复合热源配置;此种方法可以将铝合金焊接桥接能力提高20%左右,显著减轻气孔缺陷的同时,保证了焊缝表面质量;采用光束聚焦镜聚焦,使得复合焊接头更为紧凑与简洁,避免了在大离焦量时,激光束与焊枪的干涉;倾斜入射的光束避免了垂直入射激光在反射时烧伤光束聚焦镜镜头;焊枪后侧开口,既可以防止光束与焊枪干涉,又可以更好地保护熔池尾部。



1. 一种铝合金电弧推焊激光后置的复合焊接方法,其特征在于,包括以下步骤:
步骤1,将焊枪沿垂直于工件表面方向倾斜 $5^{\circ} \sim 10^{\circ}$ 设置,使得电弧火焰指向待焊部位;
步骤2,使激光光束在焊接方向上后置于所述焊枪。
2. 根据权利要求1所述的铝合金电弧推焊激光后置的复合焊接方法,其特征在于,所述激光光束是经过光纤引导,经光纤聚焦镜汇聚的激光光束。
3. 根据权利要求2所述的铝合金电弧推焊激光后置的复合焊接方法,其特征在于,还包括:
步骤3,沿焊枪长度方向上下移动光纤聚焦镜,以调节离焦量;调整光纤聚焦镜相对于焊枪的角度,以调节激光入射角,激光束倾斜入射于熔池。
4. 根据权利要求3所述的铝合金电弧推焊激光后置的复合焊接方法,其特征在于,还包括:
步骤4,激光光斑与焊丝在工件表面的交点距离为 $0 \sim 5$ 毫米。
5. 一种铝合金电弧推焊激光后置的复合焊接装置,其特征在于,包括:
焊枪,用于产生电弧和添加焊丝,在本装置中焊枪倾斜 $5^{\circ} \sim 10^{\circ}$,指向待焊部位;
使用光纤聚焦镜聚焦激光光束;光纤聚焦镜连接在焊枪上,且按照聚焦位置在焊接方向上位于焊枪后方的方式装配在焊枪上;
焊枪在出口段设置有用以防止光束与焊枪干涉的缺口;
通过铰接装置连接焊枪与光纤聚焦镜,并调整光纤聚焦镜与焊枪的角度和离焦量;
光纤聚焦镜的镜头处设置有用以防止焊接飞溅和烟雾损伤的气刀。
6. 根据权利要求5所述的铝合金电弧推焊激光后置的复合焊接装置,其特征在于,光纤聚焦镜直径为 $20\text{mm} \sim 60\text{mm}$,长度为 $30\text{mm} \sim 150\text{mm}$,焦距为 $30\text{mm} \sim 200\text{mm}$ 。
7. 根据权利要求5所述的铝合金电弧推焊激光后置的复合焊接装置,其特征还包括:所述铰接装置包括连接件和设置在所述连接件上的铰链;所述连接件可拆卸的设置在所述焊枪上,所述铰链连接所述光纤聚焦镜。
8. 根据权利要求5所述的铝合金电弧推焊激光后置的复合焊接装置,其特征在于,所述焊枪出口段缺口为扇形,其角度大小为 $10^{\circ} \sim 60^{\circ}$,扇形高度为 $10\text{mm} \sim 50\text{mm}$ 。
9. 根据权利要求5所述的铝合金电弧推焊激光后置的复合焊接装置,其特征在于,所述光纤聚焦镜的镜头处设置的气刀所用气流为压缩空气,气流速度为 $0.5\text{m/s} \sim 3.0\text{m/s}$ 。

铝合金电弧推焊激光后置的复合焊接方法及焊接装置

技术领域

[0001] 本发明涉及铝合金焊接技术,尤其是一种铝合金电弧推焊激光后置的复合焊接方法及焊接装置。

背景技术

[0002] 激光复合焊是结合激光焊接与电弧焊接特点形成的一种新的焊接方法,它具有焊接速度快,深宽比大,焊后变形小,可有效降低接头软化,对接头间隙有较强的适应性,并且易于实现自动化焊接的特点。

[0003] 对于电弧焊接来说,根据火焰指向不同,有两种焊接方式:推焊和拉焊,推焊如图1a所示,拉焊如图1b所示。电弧火焰指向待焊部位,为推焊;电弧火焰指向已焊部位,为拉焊。铝合金推焊表面光洁,熔深浅,熔宽大;铝合金拉焊表面会覆盖灰黑色粉末,熔深大,熔宽小。

[0004] 目前广泛采用的是激光-电弧旁路复合焊接的方式,如图2所示,焊枪2倾斜一定角度,与激光3复合,同时作用于工件1。对于激光-电弧旁路复合焊接方式来说,激光通常垂直于工件,电弧为推焊时,在焊接方向上激光会前置于电弧;电弧为拉焊时,在焊接方向上激光会后置于电弧。

[0005] 铝合金焊接时,电弧推焊可以获得光洁的焊缝表面,焊缝表面效果参见图4a,但此时激光为前置,光束易穿透焊接间隙,降低复合焊接的桥接能力,且容易带来未气孔等缺陷(如图5a所示)。电弧拉焊时,焊缝表面会附着一层黑色粉末,降低焊接质量,焊缝表面效果参见图4b,但此时激光作用于熔池后方,保证了较好的桥接能力,由于电弧在前预热,提高激光的吸收率,从而提高了热效率,同时可以减轻气孔缺陷(如图5b所示)。

[0006] 电弧推焊时,如果想要实现激光后置,一方面因为激光头体积较大,不易装配,另一方面焊枪出口处易与激光发生干涉,并且激光头与电弧距离过近时,焊接的溅射和烟雾易损伤镜头。

[0007] 因此,现有的电弧推焊激光前置或电弧拉焊激光后置焊接方法均存在一定不足,而电弧推焊激光后置的方法可以克服以上两种配置方式的不足,但是会带来设备装配难度大和激光干涉以及镜头保护的问题。

[0008] 所以,针对以上问题,提出了一种用于铝合金的电弧推焊激光后置的复合焊接装置和方法。

发明内容

[0009] 本发明提供一种铝合金电弧推焊激光后置的复合焊接方法及焊接装置,用于克服现有技术中的缺陷,能够在获得光洁的焊缝表面的同时,具备较好的桥接能力,提高激光的吸收率,从而提高了热效率。

[0010] 本发明提供一种铝合金电弧推焊激光后置的复合焊接方法,包括以下步骤:

[0011] 步骤1,焊枪沿垂直于工件表面方向倾斜 $5^{\circ} \sim 10^{\circ}$ 设置,使得电弧火焰指向待焊部

位；

[0012] 步骤2,使激光光束在焊接方向上后置于所述焊枪。

[0013] 本发明还提供一种铝合金电弧推焊激光后置的复合焊接装置,包括:

[0014] 焊枪,用于产生电弧和添加焊丝,在本装置中焊枪倾斜 $5^{\circ} \sim 10^{\circ}$,指向待焊部位;

[0015] 使用光纤聚焦镜聚焦激光光束;光纤聚焦镜连接在焊枪上,且按照聚焦位置在焊接方向上位于焊枪后方的方式装配在焊枪上;

[0016] 焊枪在出口段设置有用以防止光束与焊枪干涉的缺口;

[0017] 通过铰接装置连接焊枪与光纤聚焦镜,并调整光纤聚焦镜与焊枪的角度和离焦量;

[0018] 光纤聚焦镜的镜头处设置有用以防止焊接飞溅和烟雾损伤的气刀。

[0019] 本发明提供的铝合金电弧推焊激光后置的复合焊接方法及焊接装置,将焊枪与光纤聚焦镜复合装配在一起,实现了电弧推焊且激光后置的复合热源配置;此种方法可以将铝合金焊接桥接能力提高20%左右,避免未焊透未熔合缺陷的同时,保证了焊缝表面质量;采用光束聚焦镜聚焦,使得复合焊接头更为紧凑与简洁,避免了在大离焦量时,激光束与焊枪的干涉;倾斜入射的光束避免了垂直入射激光在反射时烧伤光束聚焦镜镜头;焊枪后侧开口,既可以防止光束与焊枪干涉,又可以更好地保护熔池尾部。

附图说明

[0020] 图1a是先有技术电弧推焊示意图;

[0021] 图1b先有技术电弧拉焊示意图;

[0022] 图2是现有技术复合焊接的结构示意图;

[0023] 图3是本发明实施例提供的复合焊接装置的结构示意图;

[0024] 图4a是电弧推焊激光前置焊接效果图;

[0025] 图4b是电弧拉焊激光后置焊接效果图;

[0026] 图5a是激光前置下的焊缝X射线探伤结果;

[0027] 图5b是激光后置下的焊缝X射线探伤结果;

[0028] 图6是气刀的立体结构示意图。

具体实施方式

[0029] 实施例

[0030] 参见图3,本发明提供一种铝合金电弧推焊激光后置的复合焊接方法,包括以下步骤:

[0031] 步骤1,焊枪2沿垂直于工件表面方向(图3中虚线所示)倾斜 $5 \sim 10$ 度设置,使得电弧火焰指向待焊部位;

[0032] 步骤2,使激光3的光束在焊接方向(参见图3中箭头方向,即激光与焊枪的移动方向)上后置于焊枪2,激光器发出激光光束后可通过光纤引导,经光纤聚焦镜完4成光束汇聚;经光纤聚焦镜4射出的激光在焊接方向上后置于焊枪2;光纤聚焦镜4使得复合焊接头更为紧凑与简洁,避免了在大离焦量时,激光3与焊枪2的干涉;

[0033] 步骤3,沿焊枪2长度方向上下移动光纤聚焦镜4,以调节离焦量;同时可调整光纤

聚焦镜4相对于焊枪2的角度,以调节激光3的入射角;

[0034] 步骤4,激光3的光斑与焊丝7在工件表面的交点距离为0~5毫米。

[0035] 为实现上述激光-电弧复合焊接方法,可通过以下结构形式的激光-电弧复合焊接装置实现:

[0036] 在焊枪2上连接光纤聚焦镜4;光纤聚焦镜4能够在焊枪2上上下下移动,且可相对于焊枪2转动 $0^{\circ} \sim 10^{\circ}$ 。具体可通过铰接装置5连接焊枪2与光纤聚焦镜4,并调整光纤聚焦镜4与焊枪2的角度。铰接装置5包括连接件和设置在连接件上的铰链;连接件可拆卸的设置在焊枪2上,或者通过可滑动的机构设置在焊枪2上,以实现光纤聚焦镜4在焊枪2上的移动,铰链连接光纤聚焦镜4,以实现光纤聚焦镜4相对于焊枪2的转动。光纤聚焦镜4直径为20mm~60mm,长度为30mm~150mm,焦距为30mm~200mm。

[0037] 为使得复合焊接装置的结构更为紧凑与间接,焊枪2在出口段设置有缺口21,缺口21的形状可与光纤聚焦镜4的干涉部位形状相适配;光纤聚焦镜4安装在缺口21处。缺口21设在焊枪出口段相对于焊接方向后侧,缺口21为扇形,其角度大小为 $10^{\circ} \sim 60^{\circ}$,扇形高度为10mm~50mm;使得光纤聚焦镜4装配以后,光斑与电弧中心在工件表面有足够的距离,且可以更好地保护熔池尾部;为了防止焊接飞溅和烟雾损伤光纤聚焦镜4的镜头,还可在光纤聚焦镜的镜头处设置有气刀6。

[0038] 气刀6的结构参见图6,呈L形,其中一面紧贴光纤聚焦镜4,另一面中央部位具有圆形中空部分61,以通过该中空部分61穿设于光纤聚焦镜的镜头上,中空部分61周围其中一侧设有进气口62,与其相对的另一侧设有出气口63,进气口62与出气口63通过中空部分61连通,具体可沿中空部分61的侧壁一周开设导流槽,导流槽与进气口62及出气口63均连通,气流经进气口62,高速经过中空部分61周侧壁上的导流槽,光纤聚焦镜4周围的由电弧焊接过程中产生的焊接烟尘和焊渣等飞溅物随着高速气流经出气口63排出,保护光纤聚焦镜4。气刀6所用气流为压缩空气,气流速度为 $0.5\text{m/s} \sim 3.0\text{m/s}$ 。

[0039] 本发明通过将焊枪2出口改造为非圆柄形式,将其与光纤聚焦镜4复合装配在一起,实现了电弧推焊且激光后置的复合热源配置。此种方法可以将铝合金焊接桥接能力提高20%左右,显著减轻气孔缺陷的同时,保证了焊缝表面质量;采用光束聚焦镜聚焦,使得复合焊接头更为紧凑与简洁,避免了在大离焦量时,激光束与焊枪的干涉;镜头处设有气刀6,防止了焊接飞溅和烟雾对镜片的损伤;倾斜入射的光束避免了垂直入射激光在反射时烧伤镜头;后置的激光束可以提高焊接热效率;焊枪2后侧开口,既可以防止光束与焊枪干涉,又可以更好地保护熔池尾部。

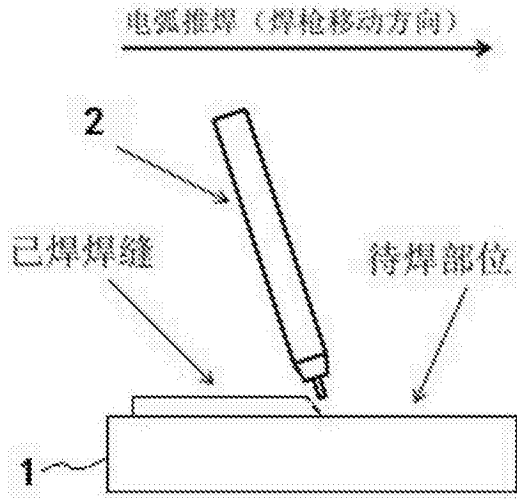


图1a

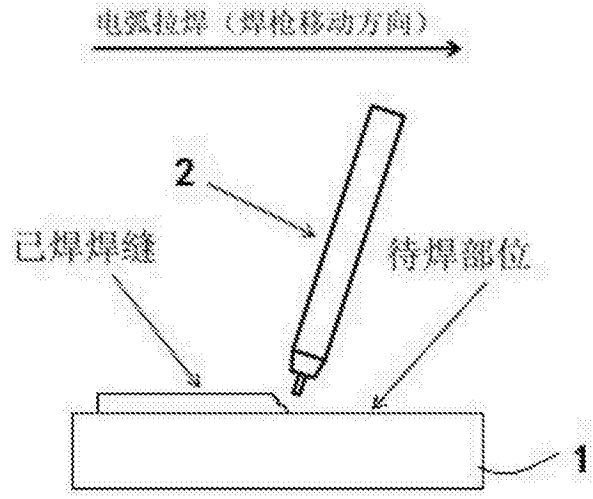


图1b

电弧拉焊, 激光后置
←
电弧推焊, 激光前置
→

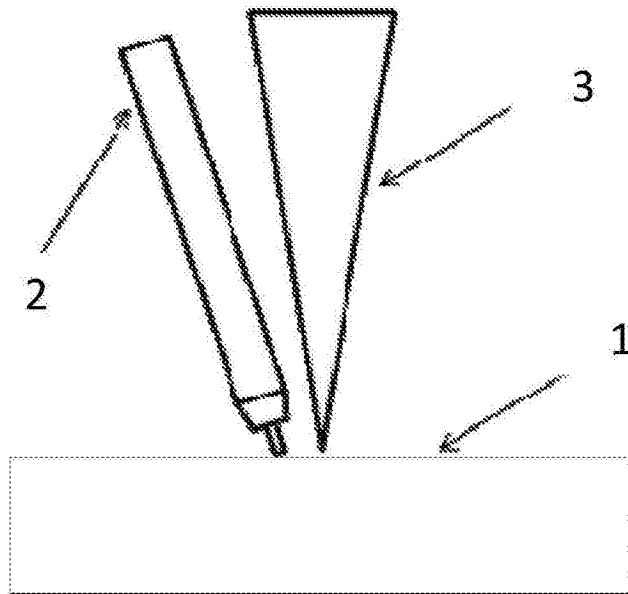


图2

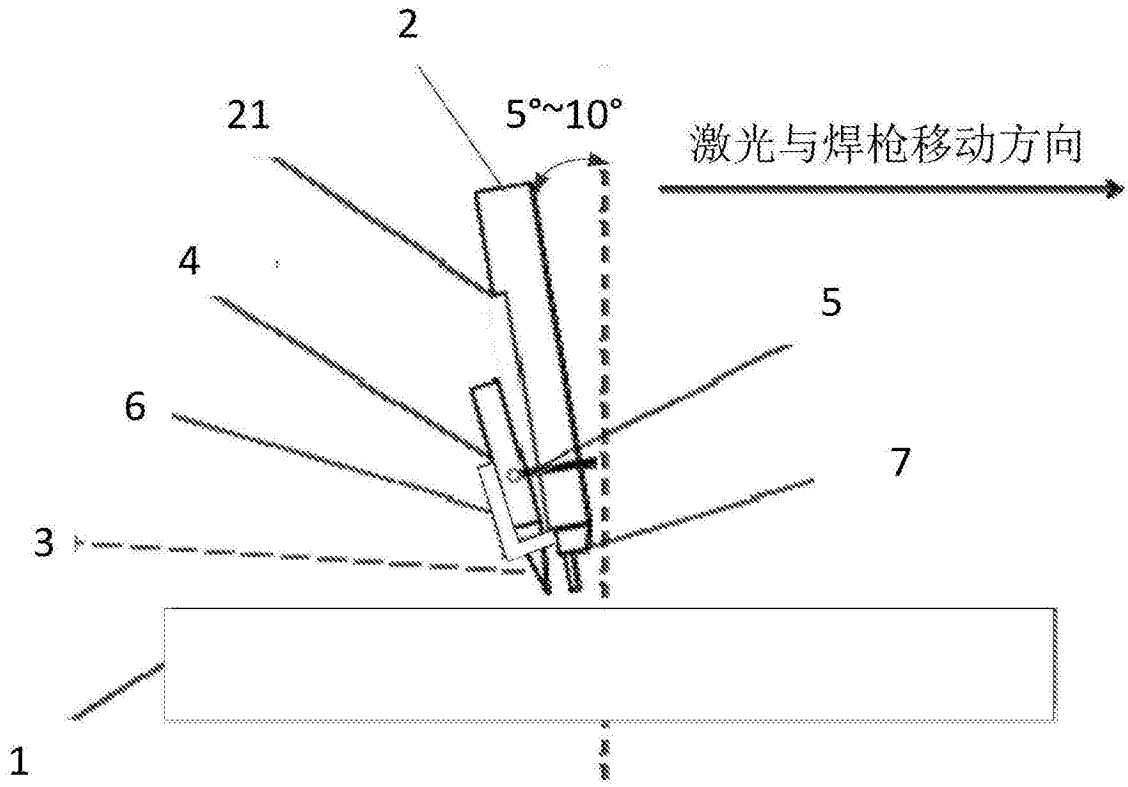


图3

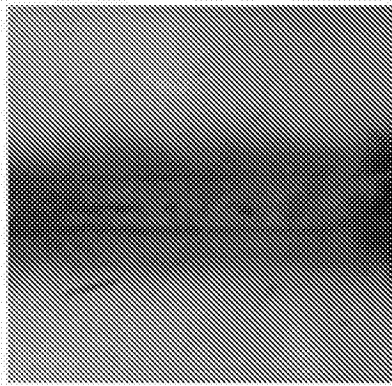


图4a

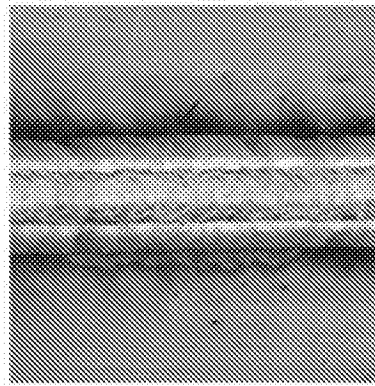


图4b

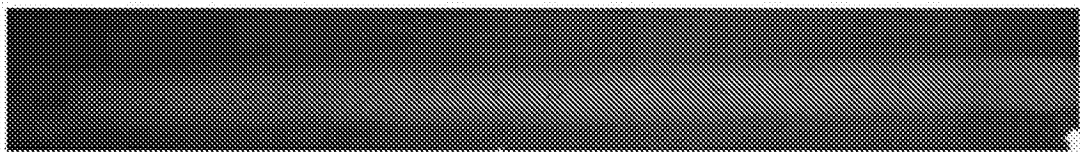


图5a

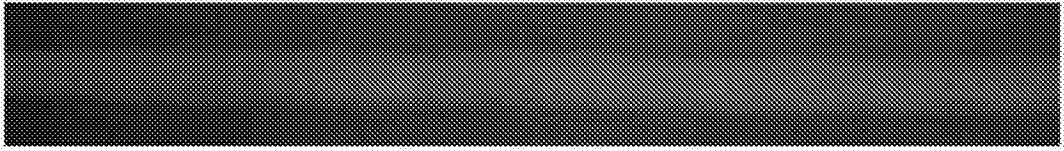


图5b

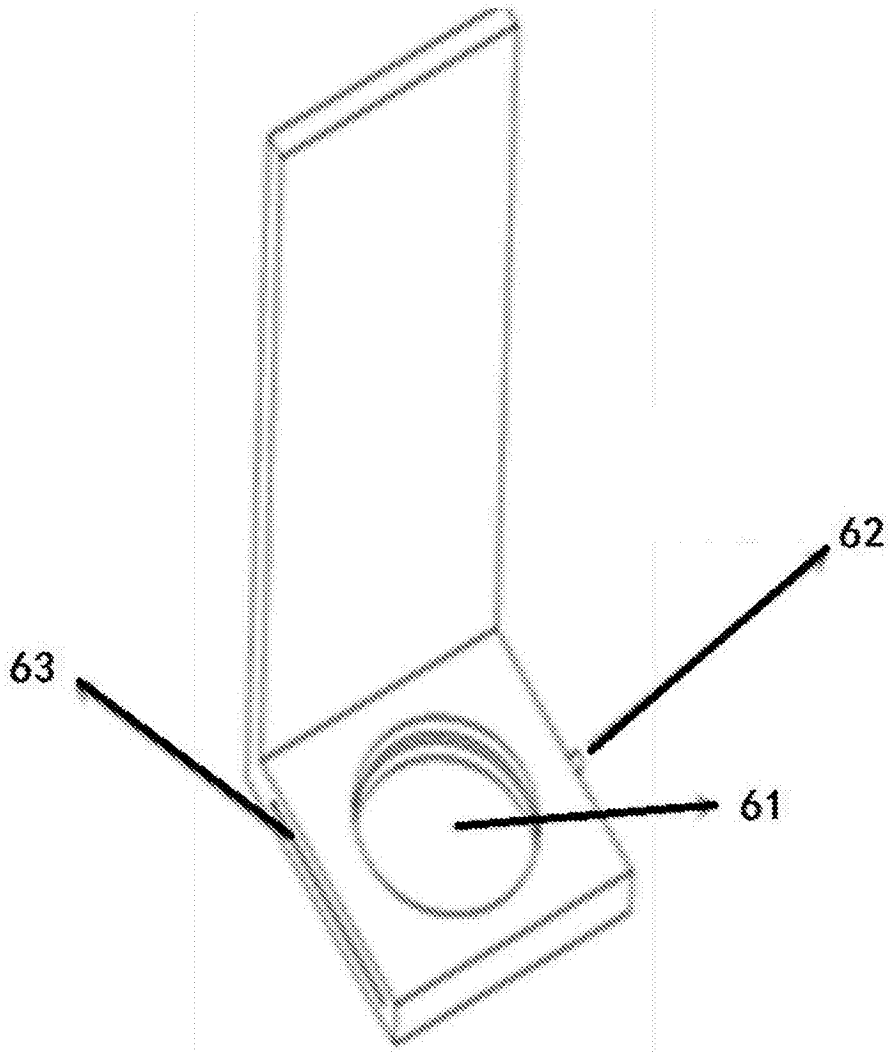


图6