



(12)发明专利申请

(10)申请公布号 CN 107188270 A

(43)申请公布日 2017.09.22

(21)申请号 201710444452.2

(22)申请日 2017.06.13

(71)申请人 中国科学院力学研究所

地址 100190 北京市海淀区北四环西路15号

(72)发明人 林黎明 钟兴福 张军 史仕荧  
吴应湘

(74)专利代理机构 北京和信华成知识产权代理  
事务所(普通合伙) 11390

代理人 胡剑辉

(51)Int.Cl.

*G02F 1/40*(2006.01)

*G02F 1/38*(2006.01)

*B04B 5/10*(2006.01)

*G02F 103/10*(2006.01)

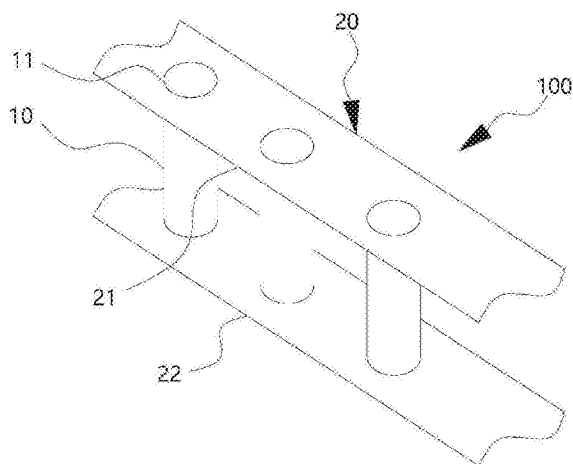
权利要求书1页 说明书5页 附图3页

(54)发明名称

一种油水混合物的外起旋分离装置

(57)摘要

本发明提供了一种油水混合物的外起旋分离装置,包括:起旋柱,为中空且两端开口的管状结构,垂直且间隔设置在一行上;隔板,为条形结构,包括分别固定在所述起旋柱上端和下端的上隔板和下隔板,在上隔板和下隔板上的中心线上设置有供所述起旋柱上下两端口露出的通孔。本发明的起旋柱利用外流(绕流)实现油水混合物的分离,可填补中低流速时起旋的特定需要。利用钝体绕流产生的尾涡,其旋流强度比内流型旋流器弱,且可以在管道内部形成两种流速分布区域——中心区域流速较高,壁面区域流速较低的特点。此外由于本结构属于开放型,因此不需要专门设计特定的管道来使所有流体都必须经过旋流器以裹覆旋流器。



1. 一种油水混合物的外起旋分离装置,其特征在于,包括:  
起旋柱,为中空且两端开口的管状结构,垂直且间隔设置在一行上;  
隔板,为条形结构,包括分别固定在所述起旋柱上端和下端的上隔板和下隔板,在上隔板和下隔板上的中心线上设置有供所述起旋柱上下两端口露出的通孔。
2. 根据权利要求1所述的外起旋分离装置,其特征在于,  
所述起旋柱在排列方式按单根单列或单双交替的顺序依次设置,两根并列设置的起旋柱之间相互隔开。
3. 根据权利要求2所述的外起旋分离装置,其特征在于,  
在所述隔板的两侧间隔设置有向内部凹进的凹口,所述凹口为弧形;所述上隔板和所述下隔板上凹口的位置相互错开。
4. 根据权利要求3所述的外起旋分离装置,其特征在于,  
所述上隔板和所述下隔板长度方向的两侧分别向中心线对称弯曲,且所述上隔板和所述下隔板的弯曲方向为相互远离的方向;或所述上隔板和所述下隔板为相互平行的平板。
5. 根据权利要求4所述的外起旋分离装置,其特征在于,  
所述上隔板上的凹口分布在相对液体进入方向的前部和中部,而所述下隔板上的凹口分布在相对液体进入方向的中部和后部。
6. 根据权利要求1-5任一所述的外起旋分离装置,其特征在于,  
所述起旋柱的横剖面形状或结构包括但不限于圆形、矩形、三角形或菱形。
7. 根据权利要求6所述的外起旋分离装置,其特征在于,  
同一行的所述起旋柱的截面形状为单一形状,或根据流速选择不同截面形状的组合。
8. 根据权利要求7所述的外起旋分离装置,其特征在于,  
待分离油水与起旋柱之间的关系遵循下式:  
旋流离心力的计算公式为: $\rho(\Omega V_{In}/D)^2 D/2$ ;  
其中, $\rho$ 液体为密度; $\Omega$ 为无量纲旋转角速度; $D$ 为起旋柱的直径; $V_{In}$ 为上下隔板之间的平均来流速度,计算方式如下:  

$$V_{In} = \frac{Q\alpha\gamma}{\beta \frac{\pi}{4} D_{In}^2}$$
  
其中, $Q$ 为来液体积流量; $D_{In}$ 为安装外起旋分离装置的S型盘管的直径; $\alpha$ 为绕流裹入尾涡中的流体占比系数; $\beta$ 为上下隔板之间横截面积与整个S型盘管管道面积之比; $\gamma$ 为沿程流量下降比率。
9. 根据权利要求8所述的外起旋分离装置,其特征在于,  
所述起旋柱的间隔距离依据下式值确定 $10D$ (低 $Re$ ) $\sim$  $20D$ (高 $Re$ ):  
 $Re = V_{In}D/v$ 。
10. 一种油水分离装置,其特征在于,包括:  
相互平行且依次通过弯管相互连接的盘管,在所述盘管的上方安装有与内部相通的收集包,在所述盘管内安装有如权利要求1-9所述的外起旋分离装置。

## 一种油水混合物的外起旋分离装置

### 技术领域

[0001] 本发明涉及油水分离领域,特别是涉及一种对油水混合液通过外流方式进行油水分离的外起旋分离装置。

### 背景技术

[0002] 在石油开采行业中,随着大多数油田开发进入中后期的高含水阶段,原油采出液含水率不断提高。采出液含水不仅造成原油在储备输送炼制过程中设备老化快,增加运行的负荷,加大能耗,而且容易引起冲塔、腐蚀堵塞管道、常减压蒸馏塔的操作不正常、催化剂遭到毒害等严重后果。因此原油外输前必须进行脱水或粗分离,要求含水率不超过0.5%。因而原油脱水或粗分离一直受到工程界的重视,也成为油田开发过程中一个不可缺少的环节。

[0003] 现在通常利用各种起旋器来对油水混合物进行油水分离,起旋的主要方式是全部流体沿着圆弧面导流的分离方式,典型的有螺旋型管体(如螺旋管),或者弯曲管壁(如水力或柱形旋流器,或管壁安装导流片的旋流器),或者螺旋型表面与管壁之间(如管道中心安装导流片的旋流器),这些都是属于典型的内流(因此也称之为内流型旋流器),该旋流器主要适用于中高流速时的强旋流,特别是在高速时会引起压降显著增大或压力显著降低。

### 发明内容

[0004] 本发明的目的是要提供一种对油水混合液通过外流方式进行油水分离的外起旋分离装置。

[0005] 特别地,本发明提供一种油水混合物的外起旋分离装置,包括:

[0006] 起旋柱,为中空且两端开口的管状结构,垂直且间隔设置在一行上;

[0007] 隔板,为条形结构,包括分别固定在所述起旋柱上端和下端的上隔板和下隔板,在上隔板和下隔板上的中心线上设置有供所述起旋柱上下两端口露出的通孔。

[0008] 在本发明的一个实施方式中,所述起旋柱在排列方式按单根单列或单双交替的顺序依次设置,两根并列设置的起旋柱之间相互隔开。

[0009] 在本发明的一个实施方式中,在所述隔板的两侧间隔设置有向内部凹进的凹口,所述凹口为弧形;所述上隔板和所述下隔板上凹口的位置相互错开。

[0010] 在本发明的一个实施方式中,所述上隔板和所述下隔板长度方向的两侧分别向中心线对称弯曲,且所述上隔板和所述下隔板的弯曲方向为相互远离的方向;或所述上隔板和所述下隔板为相互平行的平板。

[0011] 在本发明的一个实施方式中,所述上隔板上的凹口分布在相对液体进入方向的前部和中部,而所述下隔板上的凹口分布在相对液体进入方向的中部和后部。

[0012] 在本发明的一个实施方式中,所述起旋柱的横剖面形状或结构包括但不限于圆形、矩形、三角形或菱形。

[0013] 在本发明的一个实施方式中,同一行的所述起旋柱的截面形状为单一形状,或根

据流速选择不同截面形状的组合。

[0014] 在本发明的一个实施方式中,待分离油水与起旋柱之间的关系遵循下式:

[0015] 旋流离心力的计算公式为: $\rho(\Omega V_{In}/D)^2 D/2$ ;

[0016] 其中, $\rho$ 液体为密度; $\Omega$ 为无量纲旋转角速度; $D$ 为起旋柱的直径; $V_{In}$ 为上下隔板之间的平均来流速度,计算方式如下:

$$[0017] \quad V_{In} = \frac{Q\alpha\gamma}{\beta \frac{\pi}{4} D_{In}^2}$$

[0018] 其中, $Q$ 为来液体积流量; $D_{In}$ 为安装外起旋分离装置的S型盘管的直径; $\alpha$ 为绕流裹入尾涡中的流体占比系数; $\beta$ 为上下隔板之间横截面积与整个S型盘管管道面积之比; $\gamma$ 为沿程流量下降比率。

[0019] 在本发明的一个实施方式中,所述起旋柱的间隔距离依据下式值确定 $10D$ (低 $Re$ ) $\sim 20D$ (高 $Re$ ):

$$[0020] \quad Re = V_{In}D/v。$$

[0021] 在本发明的一个实施方式中,提供一种油水分离装置,包括:

[0022] 相互平行且依次通过弯管相互连接的盘管,在所述盘管的上方安装有与内部相通的收集包,在所述盘管内安装有前述的外起旋分离装置。

[0023] 本发明的起旋柱利用外流(绕流)实现油水混合物的分离,可填补中低流速时起旋的特定需要。利用钝体绕流产生的尾涡,其旋流强度比内流型旋流器弱,且可以在管道内部形成两种流速分布区域——中心区域流速较高,壁面区域流速较低;此外由于本结构属于开放型,因此不需要专门设计特定的管道来使所有流体都必须经过旋流器以裹覆旋流器。

## 附图说明

[0024] 图1是本发明一个实施方式的外起旋分离装置结构示意图;

[0025] 图2是本发明一个实施方式的起旋柱排列示意图;

[0026] 图3是本发明一个实施方式的外起旋分离装置的截面示意图;

[0027] 图4是本发明另一个实施方式的外起旋分离装置截面示意图;

[0028] 图5是本发明一个实施方式的上隔板俯视图;

[0029] 图6是本发明一个实施方式的下隔板仰视图;

[0030] 图7是本发明一个实施方式的油水分离装置示意图;

[0031] 图8是在图7所示盘管内部安装外起旋分离装置的示意图。

## 具体实施方式

[0032] 如图1、2所示,本发明一个实施方式的一种油水混合物的外起旋分离装置100,一般性地包括起旋柱10和固定在起旋柱10上下两端的隔板20。

[0033] 该起旋柱10为中空且两端开口11的管状结构,多个起旋柱10相互垂直地排列在一行上,各起旋柱10之间相互等间距间隔。起旋柱10在排列时,可以以单根的方式间隔排列成一行;还可以如图2所示的按单双交替的方式顺序依次设置,其中,两根并列设置的起旋柱10之间同样相互隔开。

[0034] 该隔板20为条形结构,包括分别固定在起旋柱10上端和下端的上隔板21和下隔板

22,在上隔板21和下隔板22的中心线上设置有供起旋柱10上下两端口露出的通孔24。

[0035] 本实施方式是一种可安装在流通管道内部的油水分离结构,其目的是在一定的Re(雷诺)数范围内,使油水混合物由上隔板21和下隔板22之间的通道经过,然后经起旋柱10形成规则交替脱落旋涡(一般是层流),利用该旋涡内部的旋流对污水中含量较低的油滴起到聚并作用;上隔板21上方的通道为分离后的油通道,而下隔板22下方的通道为水通道,而蕴含在油通道中的水和蕴含在水通道中的油会经过起旋柱10中间的通道相互交流。

[0036] 用钝体绕流产生的尾涡,其旋流强度相对现有技术的内流型旋流器较弱;流体在管道内部经过分离装置时,存在两种流速分布区域——中心区域流速较高,壁面区域流速较低,其中后者流速较低时本身有利于油水分离,因此仅需要考虑中心区域的油水分离;此外本分离装置属于开放型,因此不需要特别设计特定的管道用以实现所有流体都必须经过该旋流器而裹覆该旋流器。

[0037] 在本发明的一个实施方式中,分离装置的旋流离心力的计算公式为:

$$[0038] \quad \rho (\Omega V_{In}/D)^2 D/2;$$

[0039] 其中, $\rho$ 为液体密度; $\Omega$ 为无量纲旋转角速度; $D$ 为起旋柱的直径; $V_{In}$ 为上下隔板之间的平均来流速度,计算方式如下:

$$[0040] \quad V_{In} = \frac{Q\alpha\gamma}{\beta \frac{\pi}{4} D_{In}^2}$$

[0041] 其中, $Q$ 为来液体积流量; $D_{In}$ 为安装外起旋分离装置的S型盘管的直径; $\alpha$ 为绕流裹入尾涡中的流体占比系数; $\beta$ 为上下隔板之间横截面积与整个S型盘管管道面积之比; $\gamma$ 为沿程流量下降比率。

[0042] 本实施方式中,在特定Re数范围内,起旋柱绕流无量纲涡脱落频率大约在0.16至0.2左右(即St数),而无量纲脱落涡的涡量 $\omega$ 大约为1,因而无量纲旋转角速度 $\Omega$ 大约为0.5到1的量级,且脱落旋涡直径大约在一个柱体直径D的量级。

[0043]  $\alpha$ 系数表明起旋柱直径D与盘管直径 $D_{In}$ 之间的相对大小关系,即若保持盘管直径不变,起旋柱直径D越大,则因阻塞效应导致更多的流体会“被迫”绕过起旋柱;反之当D越小,则由于与壁面距离越来越大,导致越来越少的流体绕过起旋柱。因此,若要提高旋流参与的流体流量系数 $\alpha$ ,可以通过增大起旋柱直径,或者减小盘管直径的方式实现,还可以采用前述单双交替的布置方式。

[0044] 因为污水直接进入上下隔板之间的空间,而非进入整个横截面的大盘管,因此 $\beta$ 参数和起旋柱直径D无关,仅和上下隔板之间特定高度相关;由于该高度一般达到盘管直径 $D_{In}$ 的三分之一到二分之一,因此其变化范围也几乎是恒定的。

[0045] 由于油水沿程会通过起旋柱10中间通道和隔板20两侧凹口上下分离而导致流量逐渐减小,因而 $\gamma$ 参数主要就是估算这种流量逐渐减少后导致流速下降,从而对起旋柱能否产生稳定脱落尾涡具有影响,即控制在指定范围(如Re数)内变化。

[0046] 在本发明的一个实施方式中,前后起旋柱10之间的间隔距离依据下式值确定:

$$[0047] \quad Re = V_{In} D / \nu$$

[0048] 其中 $\nu$ 为流体运动粘性系数,一般为 $10^{-6} \text{m}^2/\text{s}$ ,因此脱落旋涡在大约起旋柱10下游10D到20D(随着Re数增大,该距离逐渐增大)就会因为粘性耗散而几乎消失了或显著削弱了,因而结构设计时,若 $D=0.1\text{m}$ ,考虑到上下隔板对起旋体10绕流的端部效应,则可以选

10D=1m进行间隔布置。由于本发明的分离装置针对的是中低流速下且产生稳定的大尺度旋涡脱落,因此流动Re数控制在100到3000(层流)的量级范围内。

[0049] 此外,由于起旋柱10中间的通道主要起到上隔板21上方和下隔板22下方中沉降的水和油进行上下交换,因此流量不大,且由于起旋柱10管壁封隔效应(隔绝与上下隔板之间的主要流动),内部流动较弱且自由流动,因此起旋柱的内径取0.05m~0.1m之间即可,其中油污粘度越大则内径越大。

[0050] 如图2所示,在本发明的一个实施方式中,为方便油水分离,可以在上隔板21和下隔板22的两侧间隔设置向中间凹进的凹口23,凹口23可以使位于起旋柱10层的水下降至下隔板22下方的通道内,而油则进入上隔板21上方的通道内,相当于是在不改变起旋柱10直径的情况下,提高了各层之间的交换流量。

[0051] 同一侧边的凹口23间隔排列,凹口23的形状可以为弧形、矩形等常规形状,而凹口23的数量或间距与特定粒径的油滴稳定上浮的时间和来液流速相关,因此,可以根据需要的过滤效果设置。

[0052] 如图3所示,在本发明的一个实施方式中,为实现不同中的流通效果,上隔板21和下隔板22长度方向的两侧可以分别向中心线方向对称弯曲,且上隔板21和下隔板22的弯曲方向为相互远离的方向。此外,如图4所示,上隔板21和下隔板22还可以为相互平行的平板,即加上起旋柱10后形成一个工字形的截面。

[0053] 进一步地,在其它的实施方式中,上隔板21和下隔板22上凹口23的位置可以相互错开,以增加流体在起旋柱10层的停留时间。

[0054] 如图5、6所示,其中的箭头方向为液体的进入方向,在本发明的一个实施方式中,位于上隔板21上的凹口23可以分布在液体进入一端的前部和中部,而下隔板22上的凹口23则可以分布在流体排出一端的中部和后部。这是由于含油污水进入起旋柱分离装置100后,会优先排走油污,而后再排出清水,上述结构可以避免同时分离油水时,形成的向下流动过早地将细小油滴带走而影响分离效果。

[0055] 在本发明的一个实施方式中,具体的起旋柱的截面形状或是外形可以圆形、矩形、三角形、菱形等钝体剖面结构形式(图中未示出)。

[0056] 在一行上排列的起旋柱其形状可以是统一形状,如圆形;也可以是不同截面形状的起旋柱组合,如:按前半部设置圆形,后半部设置三角形。

[0057] 具体的布置方式可以根据根据流速的不同来选择,如较高流速时选用圆形截面,较低流速时选用三角形截面。

[0058] 如图7、8所示,在本发明的一个实施方式中,提供一种油水分离装置,该油水分离装置包括相互平行且依次通过弯管34相互连接的盘管30,在盘管30的上方安装有与内部相通的油水收集包33,在盘管330内安装有前述的外起旋分离装置100。

[0059] 外起旋分离装置100在盘管30内沿轴向水平安装,通过其自身的结构将盘管30内部分成三个导流层,位于上隔板21上方的分离后油层,中间起旋柱10负责分离的分离层,下隔板22下方的分离后水层。油水收集包33间隔地安装在盘管30的上表面,底部与盘管30相通,上部设置有排油口331,可以收集盘管30上部分离出的油并通过排油口331排出。

[0060] 本实施方式中,盘管30采用S形弯折排布,盘管30可以按弯折后的顺序依次分为一级盘管、二级盘管、三级盘管等,各级盘管之间相互平行。盘管30的一端为与混合液来管连

接的进液端31,另一端为分离后的液体流出的排出端32。油水收集包33可以针对每级盘管分别安装一个,也可以根据设定在指定的盘管30上安装,而且安装位置也可以根据液体流动时段安装在盘管3的端部或尾部。

[0061] 当含油污水的混合来液从进液端31进入盘管30内时,在重力和起旋柱10的旋流作用下,污油聚并后逐渐上浮,通过上隔板21和下隔板22侧边上的凹口23进入上隔板21的上方空间,并聚集成污油层液体在多级盘管内流动,并在流动过程中被不断聚并,其中上部空间内低含油的液体由起旋柱10的中间通道进入下隔板22和盘管30隔成的下部空间,而下部空间内高含油液体由起旋柱10的中间通道进入上部空间,位于上部空间的液体在溢流带动下,其中的污油层最终汇聚到盘管30上方的各油水收集包33中,然后由油水收集包33的顶部排出;而低含油混合液则继续进入下级盘管,进行进一步油水精细分离,最终经过多级盘管分离之后,清水从盘管30的排出端32排出,而污油则可完全被收集包33收集并排出。

[0062] 至此,本领域技术人员应认识到,虽然本文已详尽示出和描述了本发明的多个示例性实施例,但是,在不脱离本发明精神和范围的情况下,仍可根据本发明公开的内容直接确定或推导出符合本发明原理的许多其他变型或修改。因此,本发明的范围应被理解和认定为覆盖了所有这些其他变型或修改。

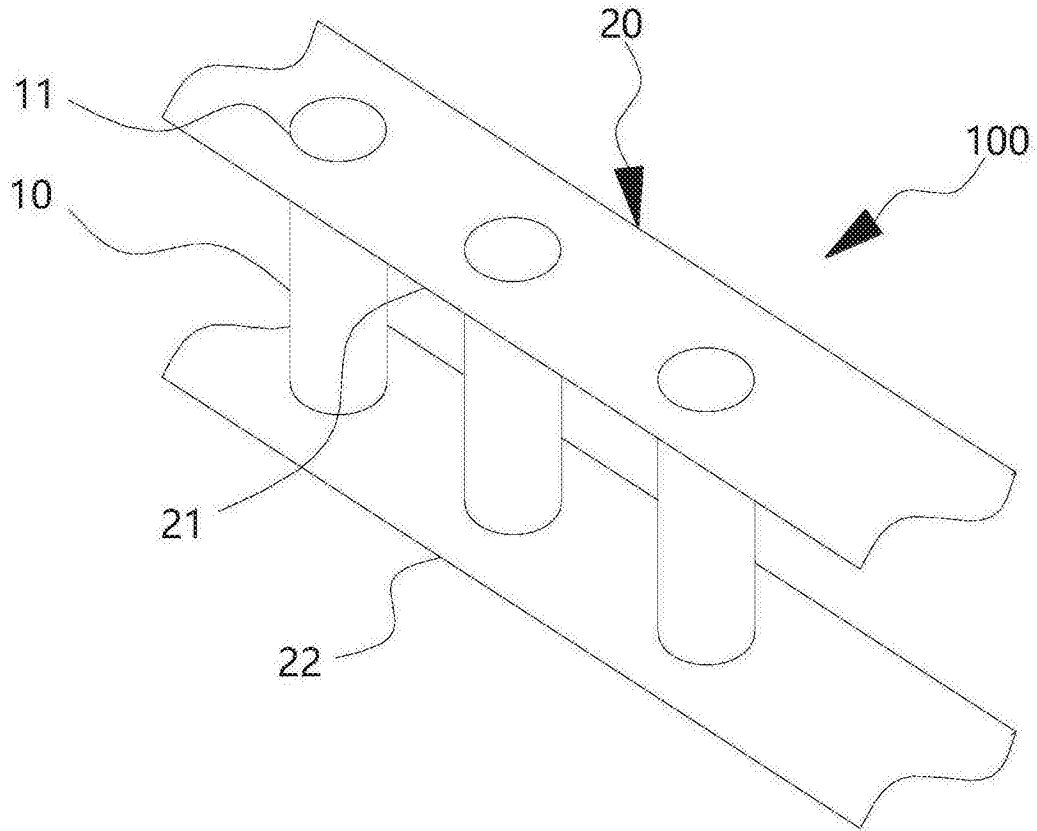


图1

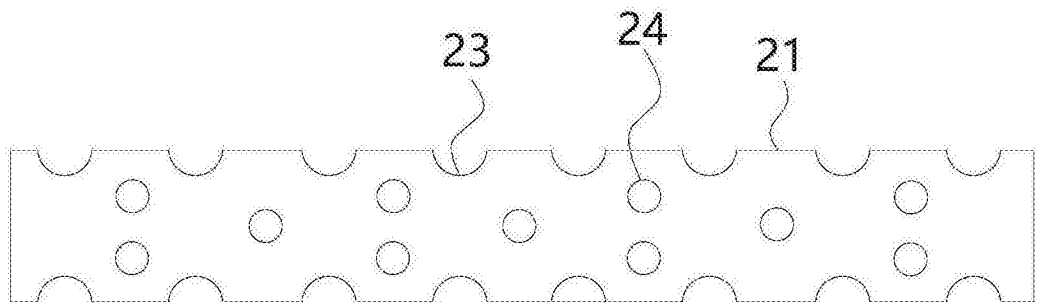


图2



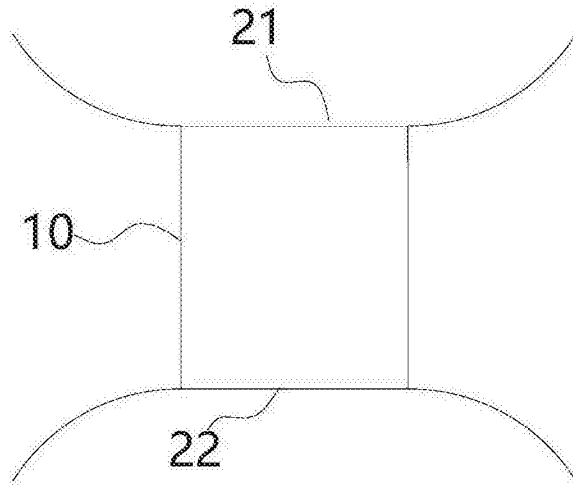


图3

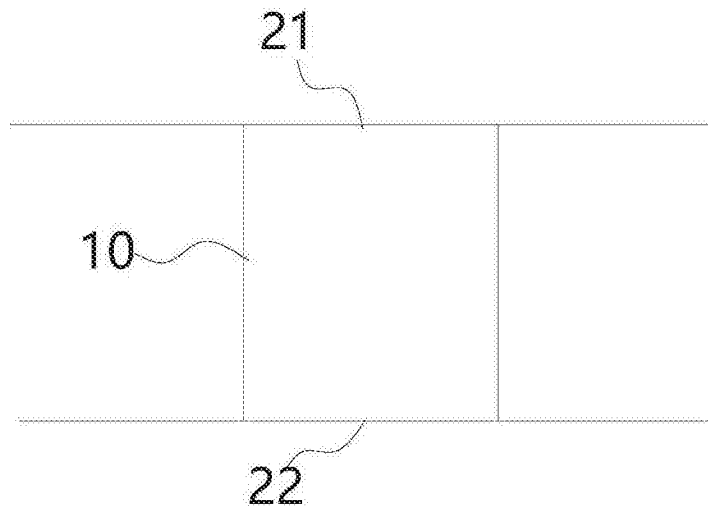


图4

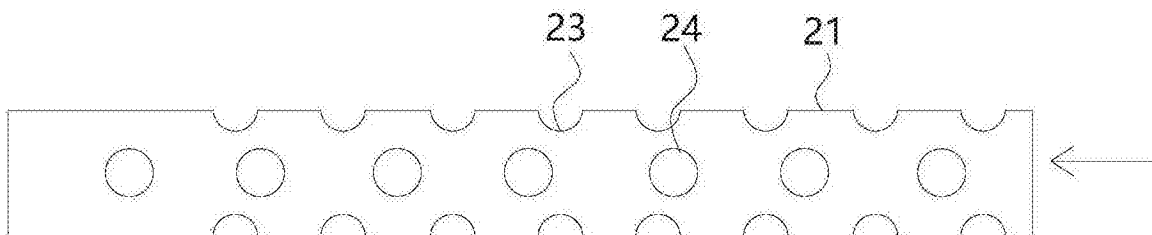


图5

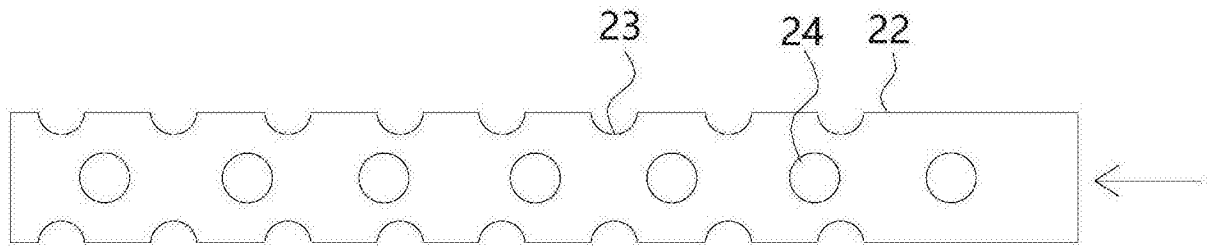


图6

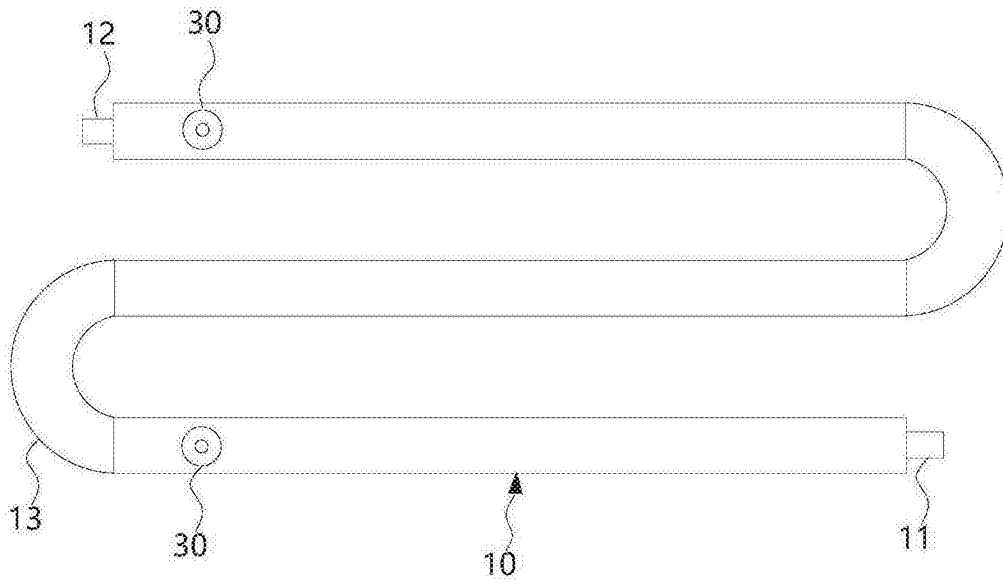


图7

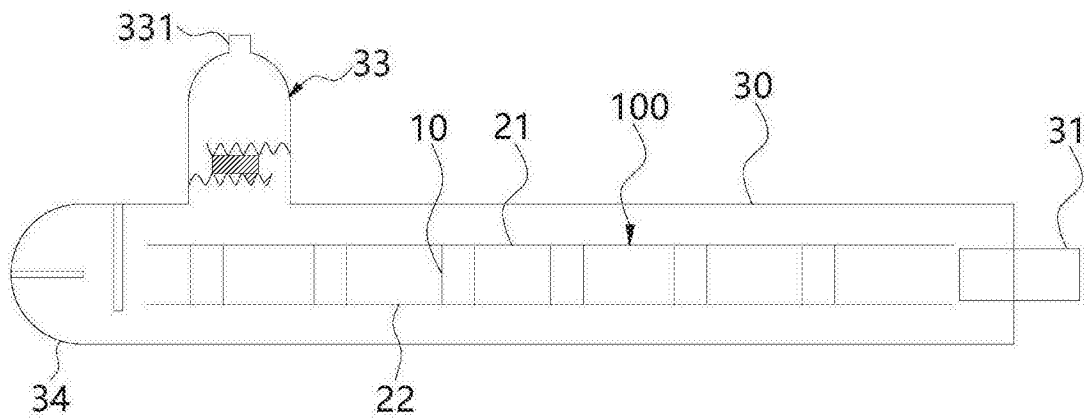


图8